

FICHE TECHNIQUE

VECTRON POS TOUCH 15 II WIDE



L'illustration montre la variante 1

VECTRON

Concept du système

La Vectron POS Touch 15 II Wide combine du matériel et des logiciels de première qualité. Son écran extra-large offre de l'espace pour de nombreuses fonctions en un coup d'œil. L'écran tactile capacitif en verre est économe en énergie, sans usure et équipé de la fonction Swipe. Grâce à des composants de haute qualité, le système POS est fiable et durable. Une programmation individuelle, un design ergonomique et un écran tactile facilitent l'utilisation. La robuste POS Touch 15 II Wide est protégée contre la poussière et les projections d'eau et bénéficie d'une garantie du fabricant de cinq ans départ usine.

Hardware

Caractéristiques techniques du système d'encaissement Vectron POS Touch 15 II Wide

Diagonale de l'afficheur	396 mm (15,6")
Type d'affichage	TFT-LCD
Eclairage de l'affichage	Rétroéclairage LED
Taille de l'affichage (actif)	344 x 193,5mm
Résolution de l'affichage	1366 x 768 Pixel
Couleurs	True Color
Saisie	Écran tactile (projectif-capacitif)
Processeur	i.MX 6, DualLite, 1GHz
Mémoire vive	1 GB DDR3
Mémoire de masse	8 Go Flash (eMMC)
Réseau	10/100/1000 BASE-T; Ethernet
Interfaces USB	8x USB 2.0 ; type de connexion A ; dont 2 au fond
Interfaces sérieelles	6x RS232 ; type de connexion RJ45 ; pour appareils additionnels
Interfaces tiroirs-caisse	2x type de connexion RJ12 ; pour jusqu'à quatre tiroir-caisses avec câble Y
Connexion audio	3,5 mm ; stéréo ; pour haut-parleur
Montage des appareils externes	Points de montage pour périphériques externes à gauche et à droite du boîtier afficheur
Logement cartes SD	pour cartes SD jusqu'à 4 Go et SDHC jusqu'à 32 Go
Logement cartes SIM	pour cartes mini-SIM standard (25 x 15 mm)
Haut-parleur	mono ; 2 W
Alimentation électrique	Variante 1: Bloc d'alimentation Vectron PS60 Variante 2: Bloc d'alimentation Vectron PS61
Batterie-tampon	pour alimenter en permanence le cache
Consommation	16 W Maximum 12 W en fonctionnement normal sans consommateurs externes 0,5 W en fonction standby
Température	entreposage: -10 à 50 °C en service: 0 à 40 °C
Dimensions (L x H x P)	Variante 1: env. 396 x 374 x 250 mm (en fonction de l'angle d'inclinaison / avec couvercle d'interface, sans serrure d'opérateur) Variante 2: env. 396 x 245 x 52 mm (avec couvercle d'interfaces, sans serrure d'opérateur)
Poids	Variante 1: env. 9,8 kg Variante 2: env. 3,9 kg
Homologation	CE

Hardware

Caractéristiques techniques du bloc d'alimentation POS Touch 15 II Wide

Tension à l'entrée	100 à 240 V alternatif
Tension à la sortie	+ 24 V continu
Intensité à la sortie	maximal 3,75 A
Puissance à la sortie	maximal 90 W
Consommation	maximal 93 W
Pertes à vide	0,3 à 0,5 W
Température	entreposage: -40 à 85 °C en service: 0 à 40 °C
Hygrométrie	en service: 5 bis 95 %, aucune condensation
Dimensions (L x H x P)	145 x 60 x 32 mm
Poids	PS60: 450 g / PS61: 495 g
Homologations	CE, UL 60950-1

Logiciel

Caractéristiques techniques du logiciel Vectron POS

Nombre d'articles	1.000.000*
Départements	65.535*
Opérateurs	2.000*
Mémoire tables / clients	65.535*
Caisses par groupe	200*
Imprimantes par groupe	100*
Interface utilisateur	Fonction Swipe pour une navigation rapide Emploi des images propres et icônes y compris canal alpha Polices haute résolution prédéfinies
myVectron	Services de cloud computing, outils intégrés de fidélisation de la clientèle (campagnes individuelles, traitement automatique des points collectés, campagnes de remises, bons d'achat)
Particularités de la variante Light	Toutes les fonctions de serveur de la POS Touch 15 II Wide Light ne peuvent être utilisées qu'avec un système Vectron POS mobile ou hybride. Le serveur est toujours POS Touch 15 II Wide Light. Dans un tel réseau, l'utilisation de systèmes d'encaissement mobiles ou hybrides est limitée à un nombre maximum de 10 caisses mobiles – avec POS Touch 15 II Wide Light un maximum de 11 caisses peuvent donc être intégrées dans le réseau. Mis à part la réception de la programmation, POS Touch 15 II Wide Light entre exclusivement en liaison avec des systèmes d'encaissement Vectron mobiles ou hybrides. L'utilisation de périphériques est possible comme d'habitude. Une mise à jour vers une licence de logiciel normale POS Touch 15 II Wide est possible en achetant la licence de mise à jour correspondante.
*	Valeurs maximum théoriques qui ne peuvent être obtenues qu'avec une programmation spéciale et un équipement matériel optimal. Les fonctions disponibles dépendent de la version logicielle utilisée et de la programmation. Veuillez vous adresser à votre revendeur spécialisé afin d'évaluer vos besoins concrets et de réaliser la solution qui vous convient.

Éléments fournis

Vectron POS Touch 15 II Wide Pied S400 (10300001 - Variante 1)

Livraison standard

Système d'encaissement Vectron POS Touch 15 II Wide pied S400 inclu

Boîtier Touch 15 couvercle interfaces

Bloc d'alimentation Vectron PS60

Serrure opérateur Vectron L10 avec quatre clés opérateur, montage variable possible sur les quatre côtés

Respectivement deux couvercles d'interfaces pour les emplacements de cartes SD et SIM

Câble électrique

Logiciel Vectron-POS avec licence

Consignes de sécurité et d'installation

Carton d'expédition

Accessoires en option

Serrure opérateur Vectron L21, Vectron L30

Afficheur client Vectron C56, Vectron C75, Vectron C100

Éléments fournis

Vectron POS Touch 15 II Wide (10300001 - Variante 2)

Livraison standard

Système d'encaissement Vectron POS Touch 15 II Wide

Boîtier Touch 15 couvercle interfaces

Bloc d'alimentation Vectron ps61

Serrure opérateur Vectron L10 avec quatre clés opérateur, montage variable possible sur les quatre côtés

Respectivement deux couvercles d'interfaces pour les emplacements de cartes SD et SIM

Câble électrique

Logiciel Vectron-POS avec licence

Consignes de sécurité et d'installation

Carton d'expédition

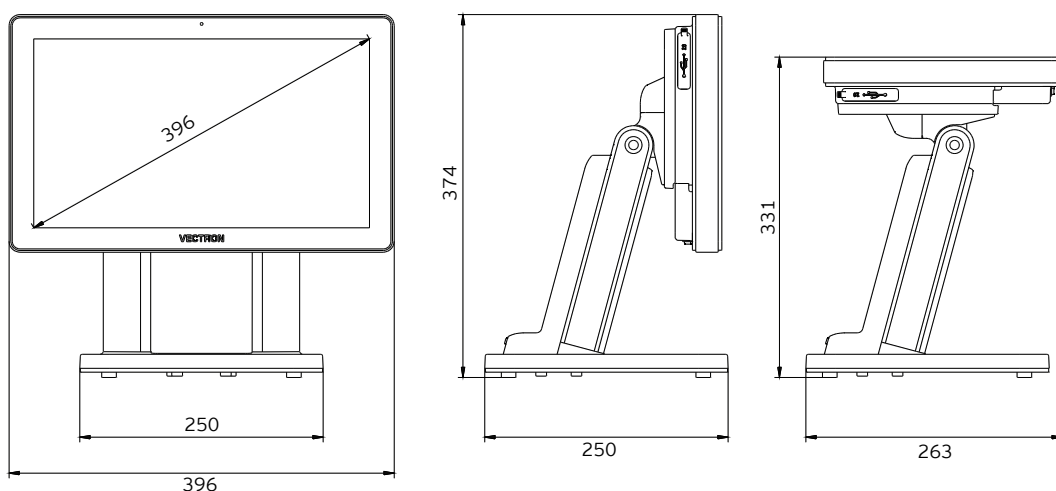
Accessoires en option

Serrure opérateur Vectron L21, Vectron L30

Afficheur client Vectron C56, Vectron C75, Vectron C100

Dimensions en mm

Vectron POS Touch 15 II Wide Pied S400 (10300001 - Variante 1)



Dimensions en mm

Vectron POS Touch 15 II Wide (10300001 - Variante 2)

