

FICHE TECHNIQUE

VECTRON POS TOUCH 15 II



L'illustration montre la variante 1

VECTRON

Concept du système

Le modèle successeur de Vectron POS Touch 15 apporte encore plus de performance avec une électronique renouvelée. Grâce à des matériaux de haute qualité et à une fabrication soignée, le système d'encaissement se prête également à des environnements difficiles, tels que les succursales de boulangerie ou les comptoirs de restauration. Même en cas de panne de courant, le système d'encaissement s'arrête en toute sécurité et sans perte de données.

La Vectron POS Touch 15 II est absolument fiable et extrêmement durable, elle possède un écran tactile capacitif en verre résistant aux rayures et à l'usure ainsi qu'une qualité d'affichage brillante.

Matériel

Caractéristiques techniques du système d'encaissement Vectron POS Touch 15 II

Diagonale de l'afficheur	381 mm (15")
Type d'affichage	TFT-LCD
Eclairage de l'affichage	Rétroéclairage LED
Taille de l'affichage (actif)	304 x 228 mm
Résolution de l'affichage	1024 x 768 pixels
Couleurs	True Color
Saisie	Écran tactile (projectif-capacitif)
Processeur	i.MX 6, DualLite, 1GHz
Mémoire vive	1 GB DDR3
Mémoire de masse	8 Go Flash (eMMC)
Réseau	10/100/1000 BASE-T; Ethernet
Interfaces USB	8x USB 2.0 ; type de connexion A ; dont 2 au fond
Interfaces sérielles	6x RS232 ; type de connexion RJ45 ; pour appareils additionnels
Interfaces tiroirs-caisse	2x type de connexion RJ12 ; pour jusqu'à quatre tiroir-caisses avec câble Y
Connexion audio	3,5 mm ; stéréo ; pour haut-parleur
Montage des appareils externes	Points de montage pour périphériques externes à gauche et à droite du boîtier afficheur
Logement cartes SD	pour cartes SD jusqu'à 4 Go et SDHC jusqu'à 32 Go
Logement cartes SIM	pour cartes mini-SIM standard (25 x 15 mm)
Haut-parleur	mono ; 2 W
Alimentation électrique	Variante 1 (Pied S420): Bloc d'alimentation Vectron PS60 Variante 4 (seul écran): Bloc d'alimentation Vectron PS61
Batterie-tampon	pour alimenter en permanence le cache
Consommation	18 W Maximum 14,5 W en fonctionnement normal sans consommateurs externes 0,5 W en fonction standby
Température	entreposage: -10 à 50 °C en service: 0 à 40 °C
Dimensions (L x H x P)	Variante 1 (Pied S420): env. 365 x 440 x 270 mm (en fonction de l'angle d'inclinaison) Variante 4 (seul écran): env. 365 x 322 x 75 mm (avec couvercle d'interfaces, sans serrure d'opérateur) Variante 4 (Pied S500): env. 365 x 226 x 343 mm (en fonction de l'angle d'inclinaison) Variante 4 (Vesa Mount Adapter T15): 365 x 322 x 105 mm

FICHE TECHNIQUE

VECTRON POS TOUCH 15 II

Poids	Variante 1 (Pied S420): env. 12,5 kg
	Variante 4 (seul écran): env. 6,1 kg
	Variante 4 (Pied S500): env. 8,4 kg
	Variante 4 (Vesa Mount Adapter T15): env. 6,8 kg
Homologation	CE

Matériel

Caractéristiques techniques du bloc d'alimentation POS Touch 15 II

Tension à l'entrée	100 à 240 V alternatif
Tension à la sortie	+ 24 V continu
Intensité à la sortie	max. 3,75 A
Puissance à la sortie	90 W max.
Consommation	max. 93 W
Pertes à vide	0,3 à 0,5 W
Température	entreposage: -40 à 85 °C
	en service: 0 à 40 °C
Hygrométrie	en service: 5 bis 95 %, aucune condensation
Dimensions (L x H x P)	145 x 60 x 32 mm
Poids	PS60: 450 g / PS61: 495 g
Homologations	CE, UL 60950-1

Logiciel

Caractéristiques techniques du logiciel Vectron POS

Nombre d'articles	1.000.000*
Départements	65.535*
Opérateurs	2.000*
Mémoire tables / clients	65.535*
Caisses par groupe	200*
Imprimantes par groupe	100*
Interface utilisateur	Fonction Swipe pour une navigation rapide Emploi des images propres et icônes y compris canal alpha Polices haute résolution prédéfinies
myVectron	Services de cloud computing, outils intégrés de fidélisation de la clientèle (campagnes individuelles, traitement automatique des points collectés, campagnes de remises, bons d'achat)
Particularités de la variante Light	Toutes les fonctions de serveur de la POS Touch 15 II Light ne peuvent être utilisées qu'avec un système Vectron POS mobile ou hybride. Le serveur est toujours POS Touch 15 II Light. Dans un tel réseau, l'utilisation de systèmes d'encaissement mobiles ou hybrides est limitée à un nombre maximum de 10 caisses mobiles – avec POS Touch 15 II Light un maximum de 11 caisses peuvent donc être intégrées dans le réseau. Mis à part la réception de la programmation, POS Touch 15 II Light entre exclusivement en liaison avec des systèmes d'encaissement Vectron mobiles ou hybrides. L'utilisation de périphériques est possible comme d'habitude. Une mise à jour vers une licence de logiciel normale POS Touch 15 II est possible en achetant la licence de mise à jour correspondante.
*	Valeurs maximum théoriques qui ne peuvent être obtenues qu'avec une programmation spéciale et un équipement matériel optimal. Les fonctions disponibles dépendent de la version logicielle utilisée et de la programmation. Veuillez vous adresser à votre revendeur spécialisé afin d'évaluer vos besoins concrets et de réaliser la solution qui vous convient.

Contenu de la livraison

Vectron POS Touch 15 II Pied S420 (10220102 - Variante 1)

Livraison standard

Système d'encaissement Vectron POS Touch 15 II pied S420 inclu

Boîtier Touch 15 couvercle interfaces

Bloc d'alimentation Vectron PS60

Serrure opérateur Vectron L10 avec quatre clés opérateur

Respectivement deux couvercles d'interfaces pour les emplacements de cartes SD et SIM

Câble électrique

Logiciel Vectron-POS avec licence

Consignes de sécurité et d'installation

Carton d'expédition

Accessoires en option

Serrure opérateur Vectron L21, Vectron L30

Afficheur client Vectron C56, Vectron C75, Vectron C100

Contenu de la livraison

Vectron POS Touch 15 II (10220102 - Variante 4)

Livraison standard

Système d'encaissement Vectron POS Touch 15 II

Boîtier Touch 15 couvercle interfaces

Bloc d'alimentation Vectron PS61

Serrure opérateur Vectron L10 avec quatre clés opérateur

Respectivement deux couvercles d'interfaces pour les emplacements de cartes SD et SIM

Câble électrique

Logiciel Vectron-POS avec licence

Consignes de sécurité et d'installation

Carton d'expédition

Supports en option

Pied S500

Vesa Mount Adapter T15 (support mural Vesa inclu en option)

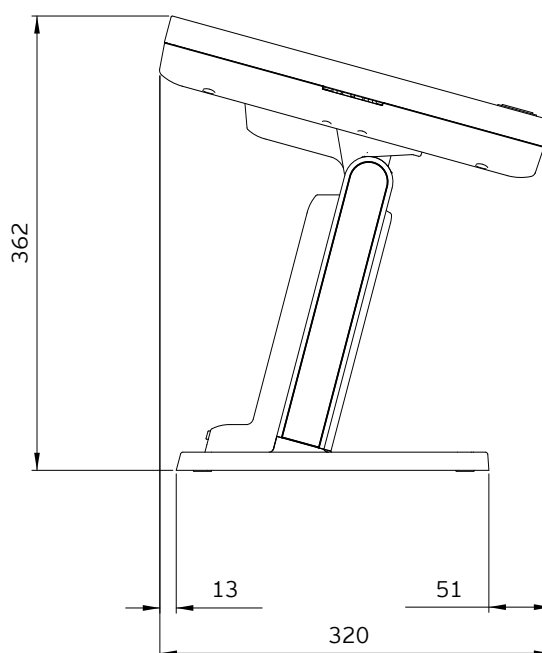
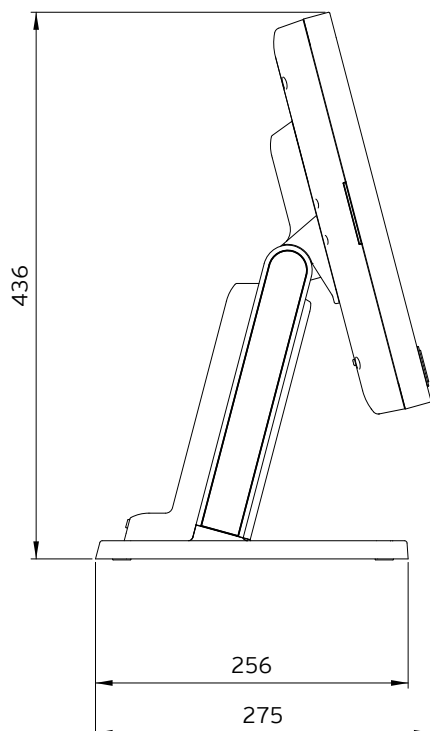
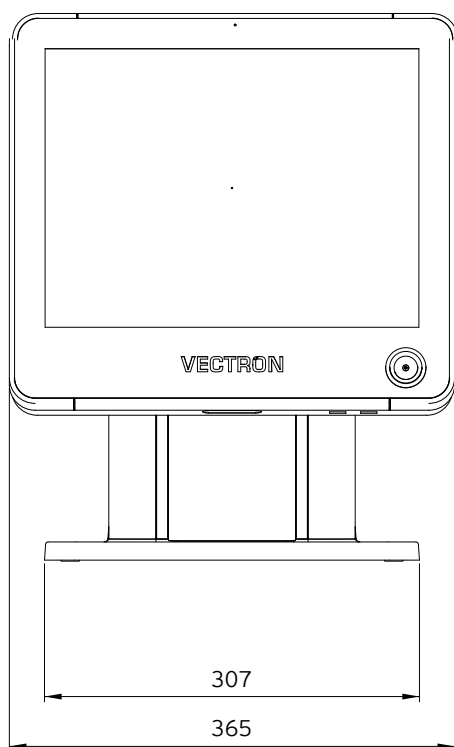
Accessoires en option

Serrure opérateur Vectron L21, Vectron L30

Afficheur client Vectron C56, Vectron C75, Vectron C100

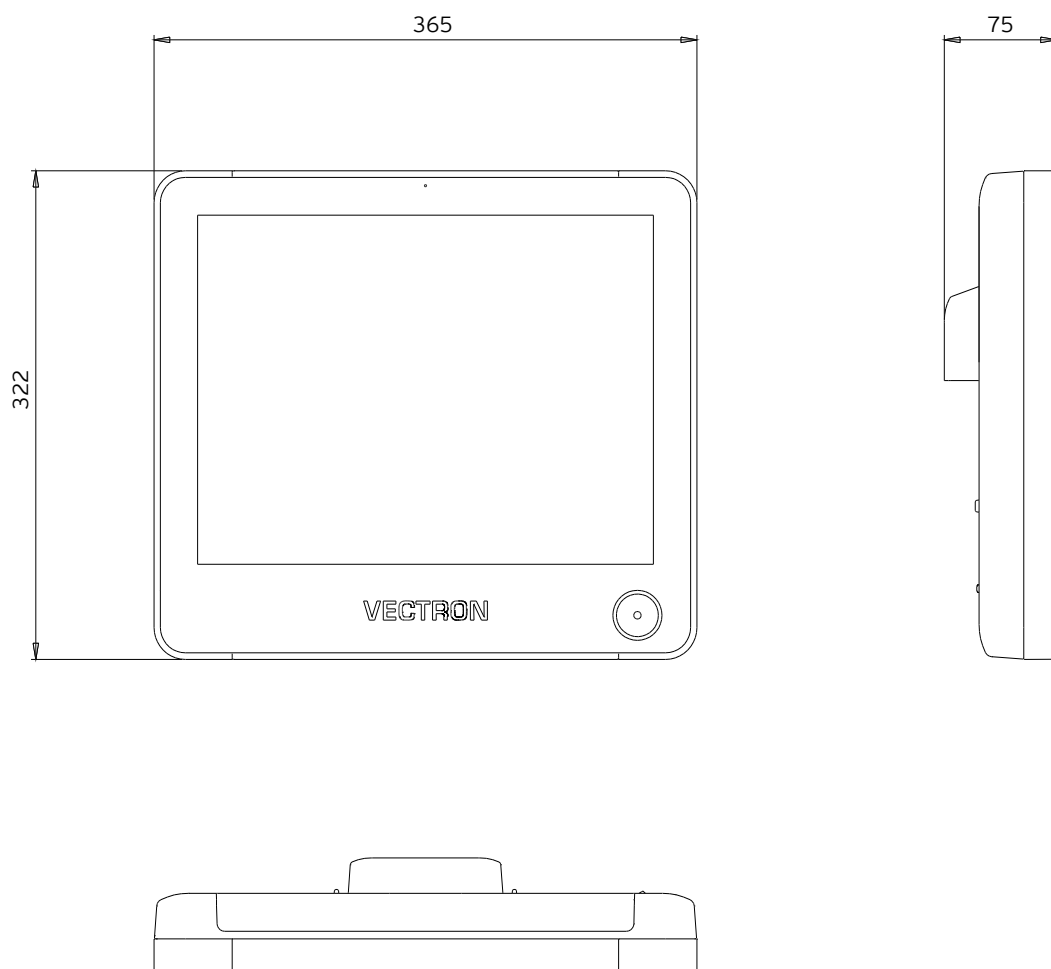
Dimensions en mm

Vectron POS Touch 15 II Pied S420 (10220102 - Variante 1)



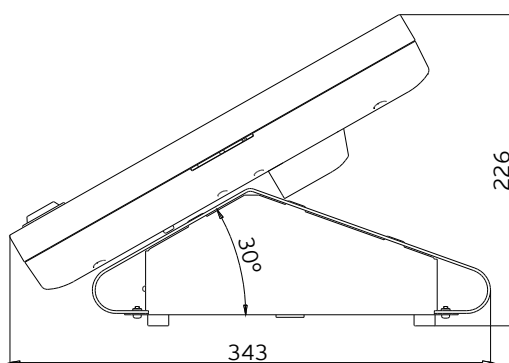
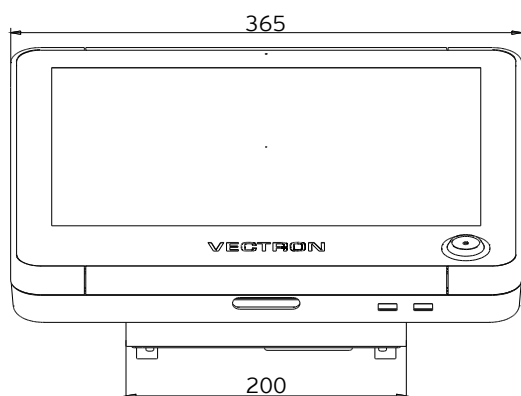
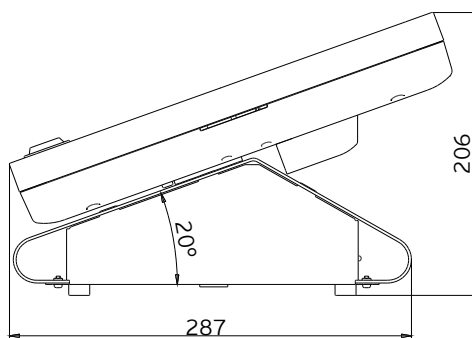
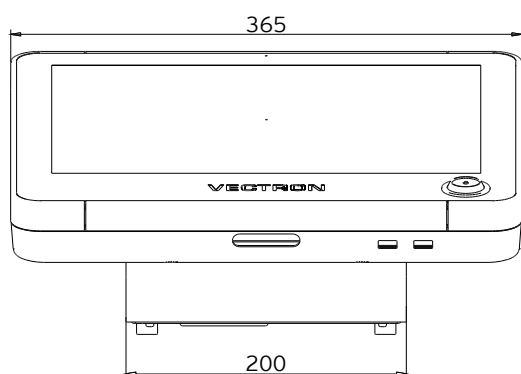
Dimensions en mm

Vectron POS Touch 15 II (10220102 - Variante 4)



Dimensions en mm

Vectron POS Touch 15 II (10220102 - Variante 4)
Option Pied S500



Dimensions en mm

Vectron POS Touch 15 II (10220102 - Variante 4)
Option Vesa Mount Adapter T15

