

## DATENBLATT

# VECTRON POS TOUCH 15 II



Abbildung zeigt Variante 1

# VECTRON

## Systemkonzept

Der Nachfolger der Vectron POS Touch 15 bringt mit erneuerter Elektronik jetzt noch mehr Leistung. Durch hochwertige Materialien und sorgfältige Verarbeitung ist das Kassensystem auch für den Einsatz in stark beanspruchenden Umgebungen wie Bäckereifilialen oder Gastronomie-Thekenbereiche geeignet. Selbst im Falle eines Stromausfalls fährt das Kassensystem sicher und ohne Datenverluste herunter.

Die Vectron POS Touch 15 II ist absolut zuverlässig und enorm langlebig, hat einen kratzfesten und verschleißfreien kapazitiven Glas-Touchscreen sowie eine brillante Darstellungsqualität.

# Hardware

## Technische Daten des Vectron POS Touch 15 II Kassensystems

<b>Displaydiagonale</b>	381 mm (15")
<b>Displayart</b>	TFT-LCD
<b>Displaybeleuchtung</b>	LED-Hintergrundbeleuchtung
<b>Displaygröße (aktiv)</b>	304 x 228 mm
<b>Displayauflösung</b>	1024 x 768 Pixel
<b>Farben</b>	True Color
<b>Eingabe</b>	Touchscreen (projektiv-kapazitiv)
<b>Prozessor</b>	i.MX 6, DualLite, 1GHz
<b>Arbeitsspeicher</b>	1 GB DDR3
<b>Massenspeicher</b>	8 GB Flashspeicher (eMMC)
<b>Netzwerk</b>	10/100/1000 BASE-T; Ethernet
<b>USB-Schnittstellen</b>	8x USB 2.0; Anschlusstyp A; davon 2 an der Unterseite
<b>Serielle Schnittstellen</b>	6x RS232; Anschlusstyp RJ45; für Zusatzgeräte
<b>Kassenschubladen-Schnittstellen</b>	2x Anschlusstyp RJ12; für bis zu vier Kassenschubladen mit Y-Kabel
<b>Audio-Anschluss</b>	3,5 mm Klinke; Stereo; für Lautsprecher
<b>Montage externer Geräte</b>	Montagepunkte für externe Peripherie links und rechts am Displaygehäuse
<b>SD-Karten-Steckplatz</b>	für SD-Karten bis 4 GB und SDHC-Karten bis 32 GB
<b>SIM-Karten-Steckplatz</b>	für Standard-Mini-SIM-Karten (25 x 15 mm)
<b>Lautsprecher</b>	Mono; 2 W
<b>Stromversorgung</b>	Variante 1 (Standfuß S420): Netzteil Vectron PS60 Variante 4 (reine Monitoreinheit): Netzteil Vectron PS61
<b>Pufferbatterie</b>	zur dauerhaften Stromversorgung des Caches
<b>Leistungsaufnahme</b>	18 W Maximum 14,5 W im Normalbetrieb ohne externe Verbraucher 0,5 W im Standby
<b>Temperatur</b>	Lagerung: -10 bis 50 °C Betrieb: 0 bis 40 °C
<b>Maße (B x H x T)</b>	Variante 1 (Standfuß S420): circa 365 x 440 x 270 mm (abhängig vom Neigungswinkel) Variante 4 (reine Monitoreinheit): circa 365 x 322 x 75 mm (mit Schnittstellenabdeckung, ohne Bedienerschloss) Variante 4 (Standfuß S500): circa 365 x 226 x 343 mm (abhängig vom Neigungswinkel) Variante 4 (Vesa Mount Adapter T15): 365 x 322 x 105 mm

## DATENBLATT

# VECTRON POS TOUCH 15 II

<b>Gewicht</b>	Variante 1 (Standfuß S420): circa 12,5 kg
	Variante 4 (reine Monitoreinheit): ca. 6,1 kg
	Variante 4 (Standfuß S500): circa 8,4 kg
	Variante 4 (Vesa Mount Adapter T15): circa 6,8 kg
<b>Zulassung</b>	CE
<b>Garantielaufzeit</b>	5 Jahre

## Hardware

### Technische Daten des Netzteils POS Touch 15 II

<b>Eingangsspannung</b>	100 bis 240 V Wechselspannung
<b>Ausgangsspannung</b>	+ 24 V Gleichspannung
<b>Ausgangsstrom</b>	maximal 3,75 A
<b>Ausgangsleistung</b>	maximal 90 W
<b>Leistungsaufnahme</b>	maximal 93 W
<b>Leerlaufverlust</b>	0,3 bis 0,5 W
<b>Temperatur</b>	Lagerung: -40 bis 85 °C
	Betrieb: 0 bis 40 °C
<b>Luftfeuchtigkeit</b>	Betrieb: 5 bis 95 %, nicht kondensierend
<b>Maße (B x H x T)</b>	145 x 60 x 32 mm
<b>Gewicht</b>	PS60: 450 g / PS61: 495 g
<b>Zulassungen</b>	CE, UL 60950-1

# Software

## Technische Daten der Vectron-POS-Software

<b>Artikelanzahl</b>	1.000.000*
<b>Warengruppen</b>	65.535*
<b>Bediener</b>	2.000*
<b>Tisch-/Kundenspeicher</b>	65.535*
<b>Kassen pro Verbund</b>	200*
<b>Drucker pro Verbund</b>	100*
<b>Benutzeroberfläche</b>	Gestensteuerung (Swipe) für schnelle Navigation Verwendung von eigenen Bildern und Icons auch mit Transparenzkanal vordefinierte hochauflösende Schriftarten
<b>myVectron</b>	cloudbasierte myVectron-Services, integrierte Kundenbindungstools (z. B. individuelle Kampagnen, automatische Abwicklung von Sammelpunkten, Rabattaktionen, Gutscheinen)
<b>Besonderheiten (betrifft nur die Light-Variante)</b>	<p>Alle Serverfunktionen der Vectron POS mit Light-Lizenz können ausschließlich mit einem mobilen Vectron-Kassensystem genutzt werden. Server ist dabei immer die Vectron POS mit Light-Lizenz.</p> <p>Die Nutzung von mobilen Vectron-Kassensystemen in einem solchen Netzwerk ist auf maximal 10 mobile Kassensysteme begrenzt – mit der Vectron POS mit Light-Lizenz können somit maximal 11 Kassensysteme im Netz eingetragen werden.</p> <p>Außer beim Empfangen der Programmierung nimmt die Vectron POS mit Light-Lizenz ausschließlich Links eines mobilen Vectron-Kassensystems an.</p> <p>Peripherienutzung ist im bestehenden Umfang möglich.</p> <p>Ein Upgrade auf eine normale Vectron POS-Softwarelizenz ist durch den Erwerb der entsprechenden Umrüstkizenz möglich.</p>
<b>*</b>	Bei diesen Angaben handelt es sich um theoretische Maximalwerte, die nur bei spezieller Programmierung und optimaler Hardwareausstattung erzielt werden können. Ebenfalls sind die verfügbaren Funktionen von der verwendeten Softwareversion sowie der vorgenommenen Programmierung des Kassensystems abhängig. Bitte wenden Sie sich an Ihren Fachhändler, um Ihre konkreten Anforderungen beurteilen/realisieren zu lassen.

# Lieferumfang

## Vectron POS Touch 15 II Standfuß S420 (10220102 - Variante 1)

### Standardlieferumfang

Vectron POS Touch 15 II Kassensystem inkl. Standfuß S420

Gehäuse Touch 15 Schnittstellenabdeckung

Netzteil Vectron PS60

Bedienerschloss Vectron L10 mit vier Bedienerschlüsseln

jeweils zwei Schnittstellenabdeckungen für den SD-Karten- und SIM-Karten-Steckplatz

Netzkabel

Vectron-POS-Software mit Lizenz

Sicherheits- und Installationshinweise

Versandkarton

### Optionales Zubehör

Bedienerschloss Vectron L21, Vectron L30

Kundendisplay Vectron C56, Vectron C75, Vectron C100

# Lieferumfang

## Vectron POS Touch 15 II (10220102 - Variante 4)

### Standardlieferumfang

Vectron POS Touch 15 II Kassensystem

Gehäuse Touch 15 Schnittstellenabdeckung

Netzteil Vectron PS61

Bedienerschloss Vectron L10 mit zwei Bedienerschlüsseln

jeweils zwei Schnittstellenabdeckungen für den SD-Karten- und SIM-Karten-Steckplatz

Netzkabel

Vectron-POS-Software mit Lizenz

Sicherheits- und Installationshinweise

Versandkarton

### Optionale Halterungen

Standfuß S500

Vesa Mount Adapter T15 (inkl. optional Vesa Wandhalterung)

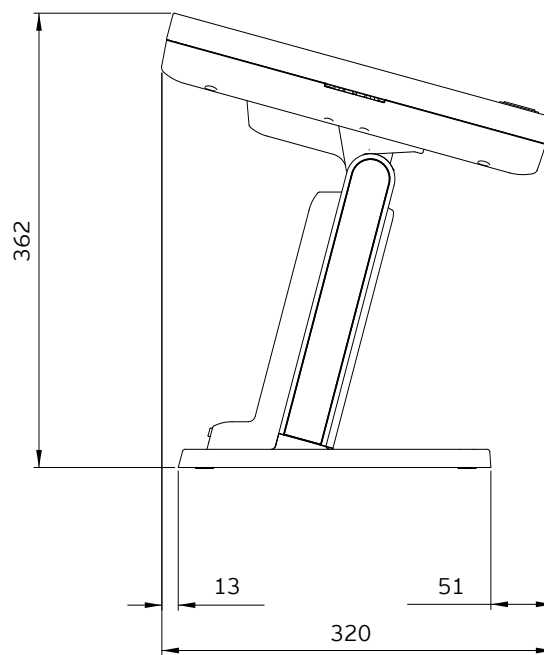
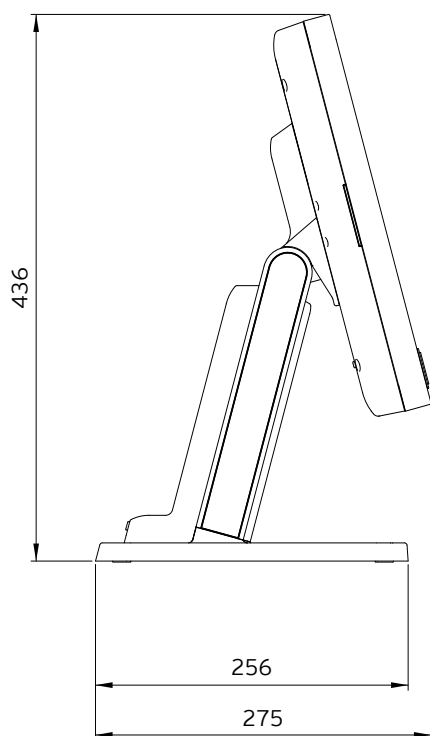
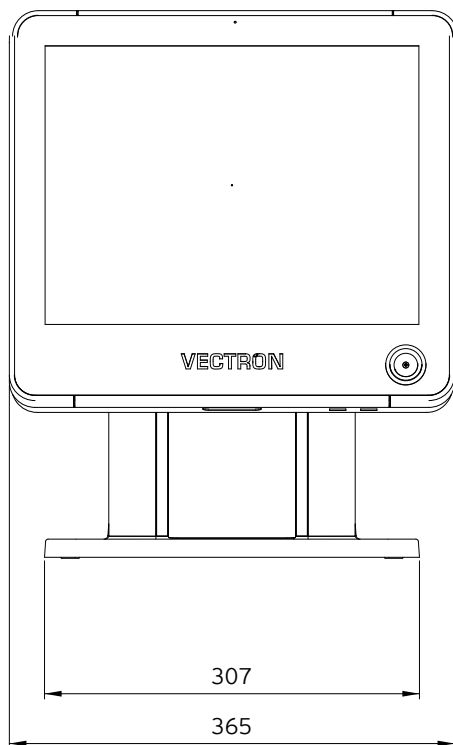
### Optionales Zubehör

Bedienerschloss Vectron L21, Vectron L30

Kundendisplay Vectron C56, Vectron C75, Vectron C100

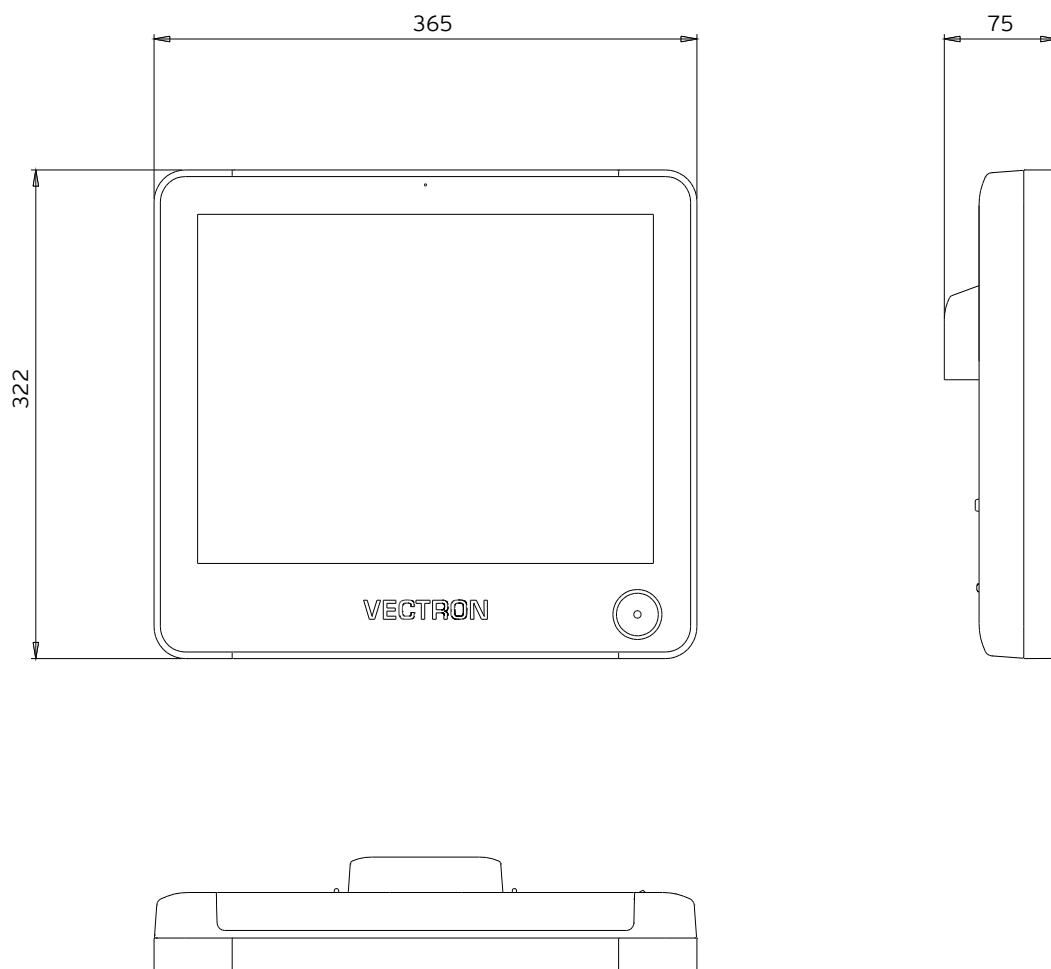
# Maße in mm

Vectron POS Touch 15 II Standfuß S420 (10220102 - Variante 1)



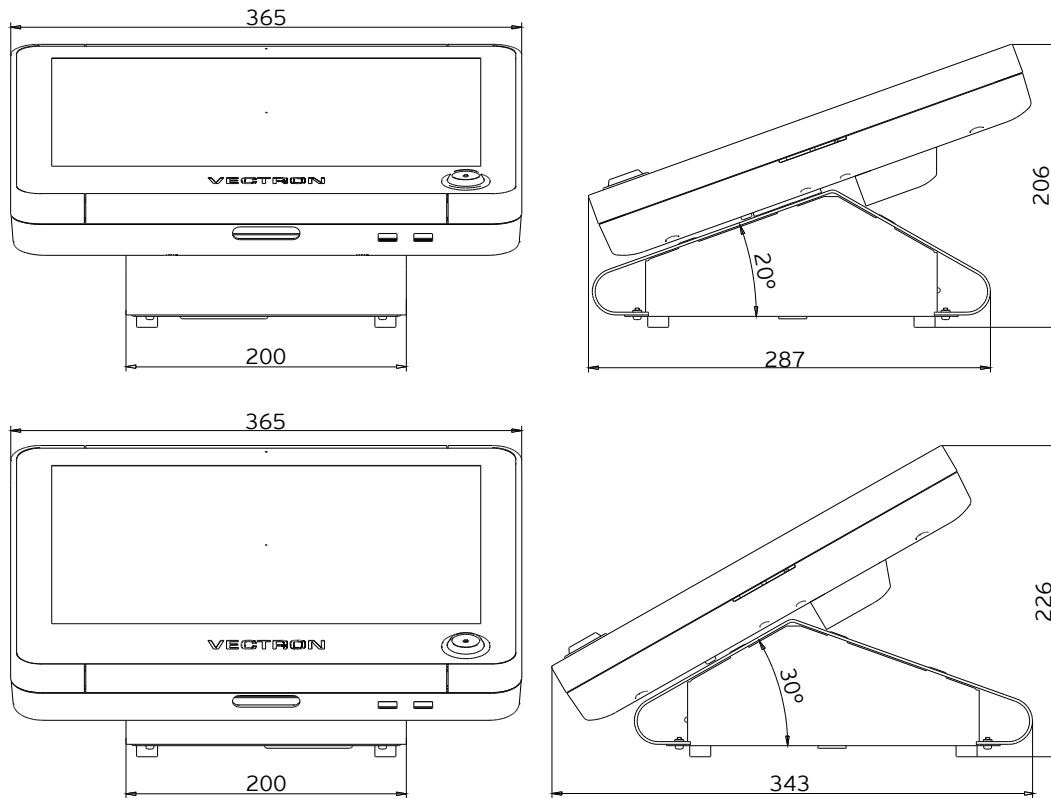
# Maße in mm

Vectron POS Touch 15 II (10220102 - Variante 4)



# Maße in mm

Vectron POS Touch 15 II (10220102 - Variante 4)  
Option Standfuß S500





# Maße in mm

**Vectron POS Touch 15 II (10220102 - Variante 4)**  
**Option Vesa Mount Adapter T15**

