



Concept du système

Vectron POS 7 PC VESA combine la haute qualité et la fiabilité du matériel et des logiciels Vectron avec la flexibilité d'un système d'encaissement informatique. Grâce au système modulaire, le matériel offre un large éventail de réglages et peut être adapté de manière flexible à toutes les exigences. La boîte système peut être repositionnée sans effort et peut donc être montée sous un comptoir, par exemple. Cela facilite la manipulation des câbles et offre la possibilité d'un montage mural facile.

L'écran extra large dispose de l'espace nécessaire pour de nombreuses fonctions. L'écran tactile capacitif en verre est économe en énergie, sans usure et équipé de la fonction Swipe. Grâce à des composants de haute qualité, le système POS est fiable et durable. Ce logiciel flexible et puissant peut être adapté et programmé individuellement. Le design ergonomique et l'écran tactile le rendent extrêmement confortable à utiliser. Pour optimiser les flux de travail, on peut connecter plusieurs programmes industriels et des périphériques au POS 7 PC VESA.

FICHE TECHNIQUE

VECTRON POS 7 PC VESA

Hardware

Caractéristiques techniques du système d'encaissement Vectron POS 7 PC VESA

Diagonale de l'écran	396 mm (15,6")
Type d'écran	TFT-LCD
Eclairage de l'écran	Rétroéclairage LED
Taille de l'écran (actif)	344 x 193,5mm
Résolution de l'écran	1920 x 1080 Pixel (Full HD)
Couleurs	262K colors (RGB 6-bit)
Saisie	Écran tactile (projectif-capacitif)
Boîtier	Métal peint et plastique
Processeur	Intel Celeron 3965U
Mémoire vive	4 GB DDR4
Mémoire de masse	128 GB SSD Modul
Réseau	10/100/1000 BASE-T; Ethernet; 1x RJ45
Interfaces USB	2x USB 3.0 Typ C, 2x USB 3.0, 3x USB 2.0 (dont 1 au front)
Interfaces sérieelles	2x DB9 (Powered RS232) (COM1 5V, COM2 5V)
Interface pour tiroir-caisses	1x RJ11
Interface d'écran	2x FeDP
Haut-parleur	Haut-parleur interne
Alimentation électrique	Bloc d'alimentation POS 7
Consommation	24 W Maximum 17,2 W en fonctionnement normal sans consommateurs externes 1,9 W en fonction standby
Température	entreposage : -20 à 60 °C en service : 0 à 35 °C Hygrométrie: 20 à 85% (aucune condensation)
Dimensions (L x H x P)	cf. dessins
Poids	POS 7 écran: 2080 g Module boîte système POS 7: 1360 g Adaptateur VESA Mount POS 7: 220 g (plus 8 g pour 4 vis)
Homologation	FCC Class A, CE Mark Class A, LVD
Garantie légale	24 mois

Hardware

Caractéristiques techniques du bloc d'alimentation POS 7

	90 Watt	120 Watt
Tension à l'entrée	100 à 240 V alternatif	
Tension à la sortie	+ 19 V continu	
Intensité à la sortie	Maximal 4,74 A	Maximal 6,32 A
Puissance à la sortie	90 W max.	120 W max.
Consommation (à vide)	0,07 W	0,21 W
Température	entreposage : -20 à 85 °C en service: 0 à 40 °C	entreposage: -30 bis 80 °C en service: 0 à 40 °C
Hygrométrie	en service: 8 bis 90 %, aucune condensation	
Dimensions (L x H x P)	127 x 30,5 x 51 mm	131,7 x 25,8 x 69,6 mm
Poids	320 g	400 g
Homologations	CE, UL	

Logiciel

Caractéristiques techniques du logiciel Vectron POS

Système d'exploitation	Windows 10 IoT Enterprise 2019 LTSC
Nombre d'articles	1.000.000*
Départements	65.535*
Opérateurs	2.000*
Mémoire tables / clients	65.535*
Caisses par groupe	200*
Imprimantes par groupe	100*
Interface utilisateur	Fonction Swipe pour une navigation rapide Emploi des images propres et icônes y compris canal alpha Polices haute résolution prédéfinies

myVectron

Particularités (s'applique uniquement à la version Light) Toutes les fonctions de serveur de la Vectron POS avec licence Light ne peuvent être utilisées qu'avec un système d'encaissement Vectron mobile. Le serveur est toujours la Vectron POS avec licence Light.

Dans un tel réseau, l'utilisation de systèmes d'encaissement mobiles est limitée à un nombre maximum de 10 systèmes d'encaissement mobiles – avec la Vectron POS avec licence Light, 11 systèmes d'encaissement peuvent donc être intégrés au maximum dans le réseau.

Sauf lors de la réception de la programmation, la Vectron POS avec licence Light n'accepte que les liens d'un système d'encaissement mobile Vectron.

FICHE TECHNIQUE

VECTRON POS 7 PC VESA

L'utilisation de périphériques est possible comme d'habitude.

Une mise à jour vers une licence de logiciel Vectron normale est possible en achetant la licence de mise à jour correspondante.

* Valeurs maximum théoriques qui ne peuvent être obtenues qu'avec une programmation spéciale et un équipement matériel optimal. Les fonctions disponibles dépendent de la version logicielle utilisée et de la programmation. Veuillez vous adresser à votre revendeur spécialisé afin d'évaluer vos besoins concrets et de réaliser la solution qui vous convient.

Contenu de la livraison

Vectron POS 7 PC VESA

Livraison standard

POS 7 écran 15,6" incl. 2 m câble écran POS 7 (sur boîte système)

Module boîte système POS 7, comprenant boîte système POS 7, radiateur, angle de montage

Adaptateur VESA Mount POS 7

Bloc d'alimentation POS 7 avec câble d'alimentation

Serrure opérateur L1 POS 7 (Dallas serrure standard) avec deux clés d'opérateur, montage possible sur les deux côtés de l'écran

Logiciel POS PC y inclu hardlock

Consignes de sécurité et d'installation

Carton d'expédition

Accessoires en option

Serrure opérateur L2 POS 7 (iButton Magnet)

Écran client C11 POS 7 incl. adaptateur VESA-Mount POS 7 et câble d'écran POS 7 de 2 m

Scanner S1 POS 7

Outil d'ouverture POS 7

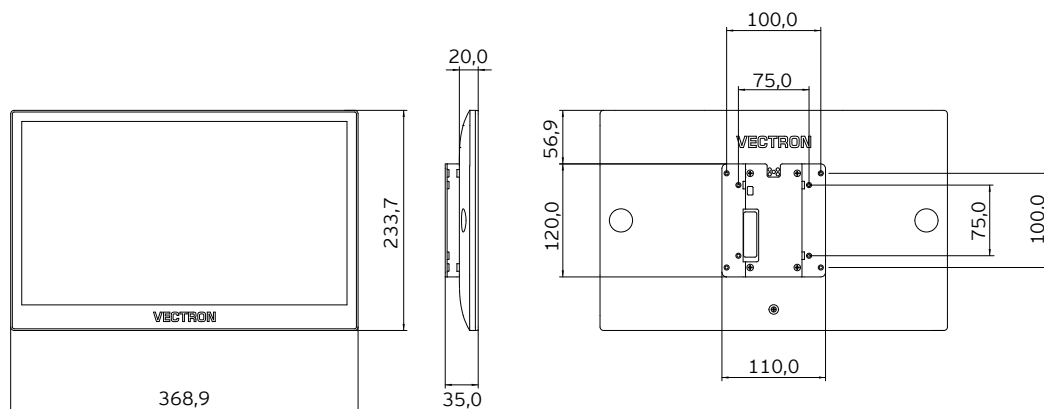
Multiplexeur tiroir POS 7

Câble en sériel

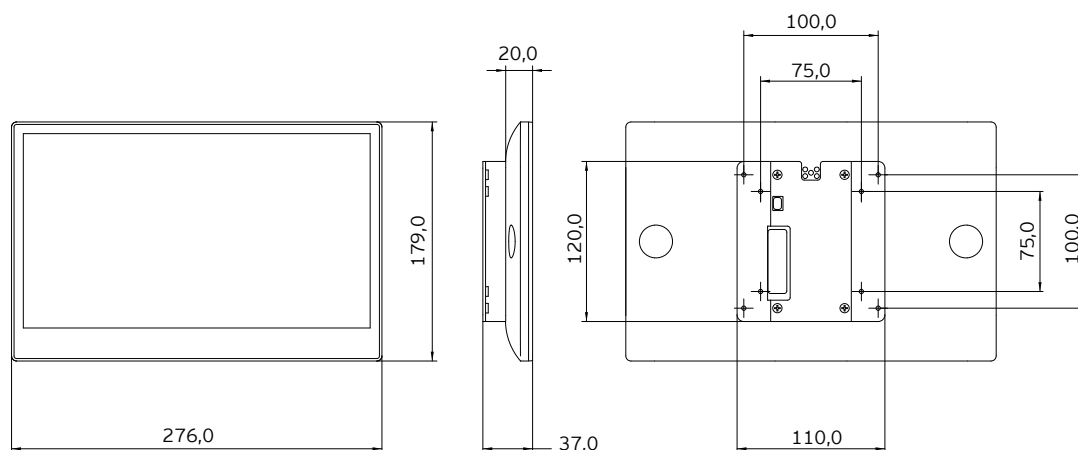
Dimensions

Dimensions en mm

Dimensions écran de l'opérateur Vectron POS 7 sur Adaptateur VESA Mount



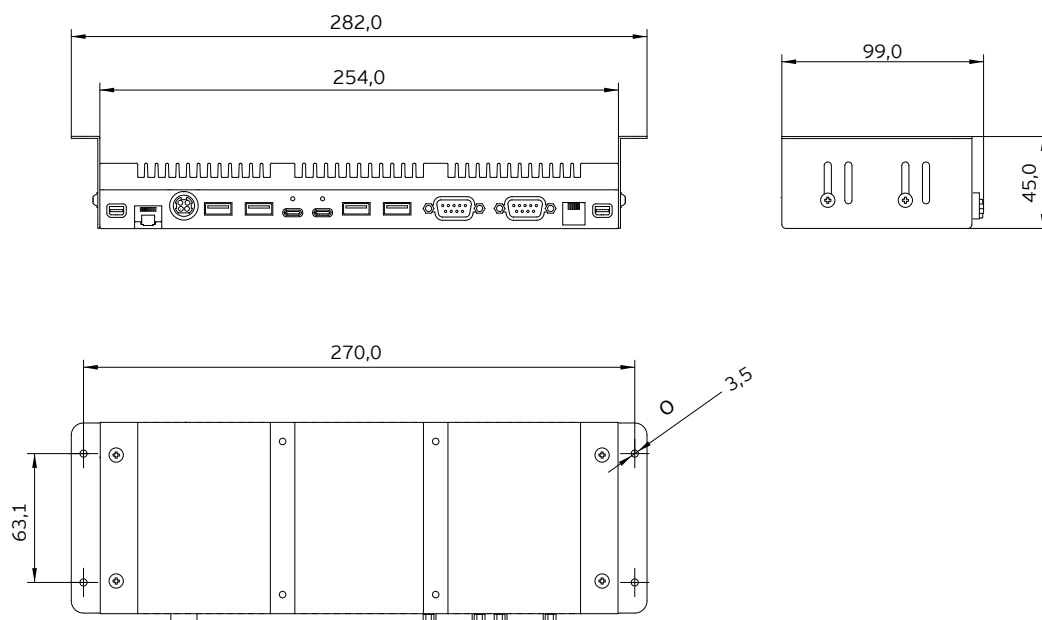
Dimensions écran client Vectron POS 7 sur Adaptateur VESA Mount



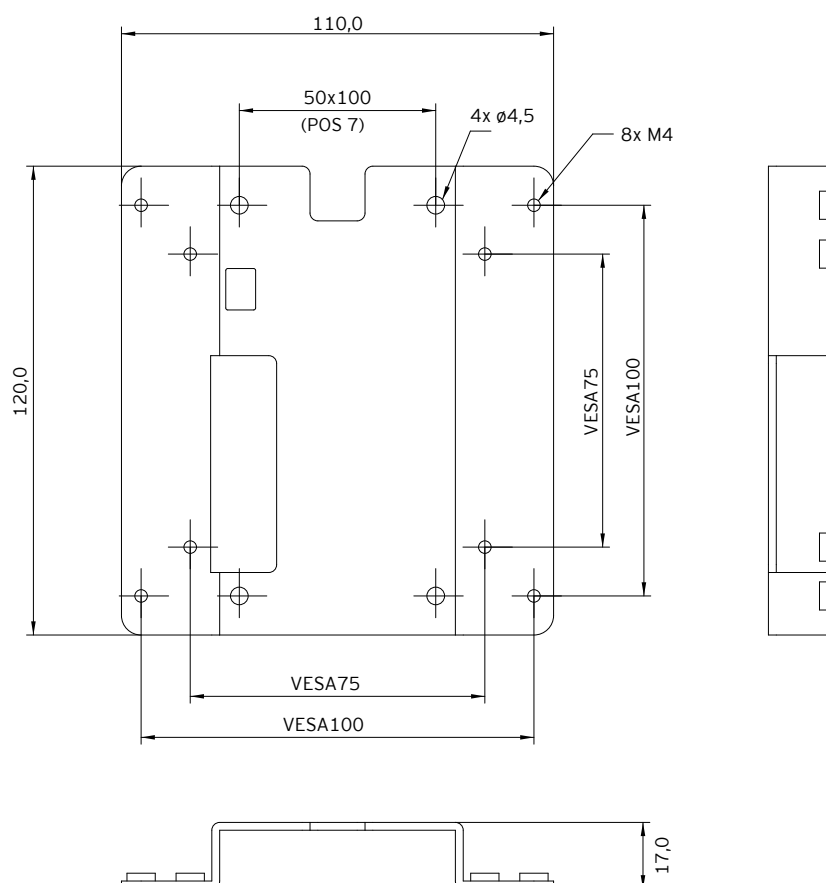
FICHE TECHNIQUE

VECTRON POS 7 PC VESA

Dimensions boîte système incl. radiateur



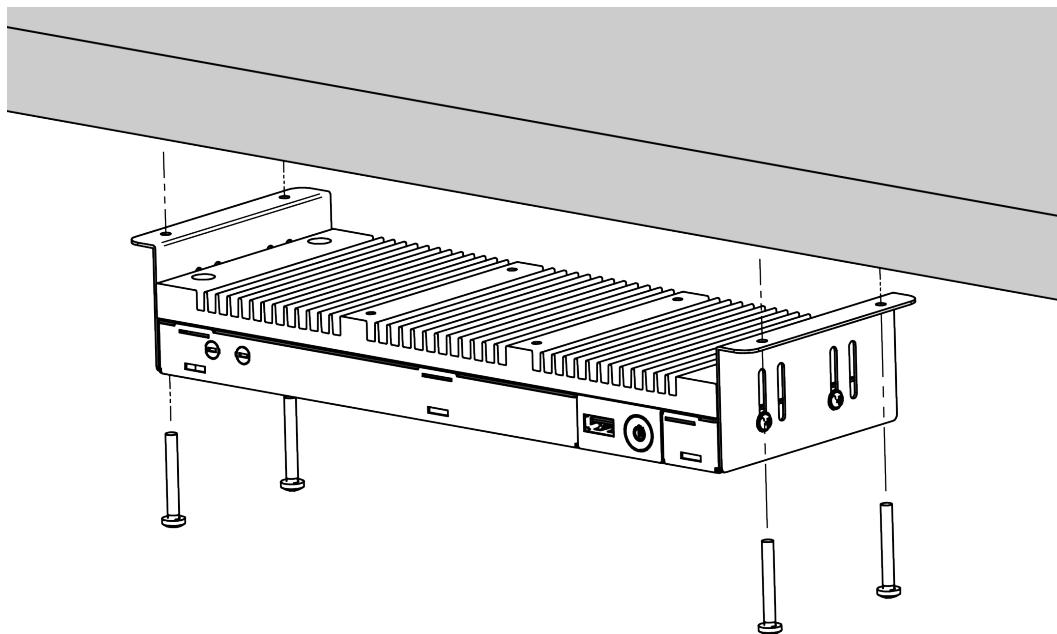
Dimensions Adaptateur VESA Mount



Montage

Options de montage pour boîte système incl. radiateur

Montage sous la table (fentes d'aération du radiateur vers le dessus de la table)



Montage mural (fentes d'aération du radiateur verticales et orientées à l'opposé du mur)

