



## Systemkonzept

Die Vectron POS 7 PC VESA kombiniert die hohe Qualität und Verlässlichkeit von Vectron-Hardware und -Software mit der Flexibilität eines PC-basierten Kassensystems. Durch das modulare System bietet die Hardware unterschiedlichste Einstellungsmöglichkeiten und kann flexibel für alle Bedürfnisse angepasst werden. Die Systembox lässt sich mühelos umpositionieren und kann so zum Beispiel unter eine Theke montiert werden. Dies erleichtert das Kabelmanagement und bietet die Möglichkeit der einfachen Wandmontage.

Das extrabreite Display bietet auf einen Blick Platz für zahlreiche Funktionen. Der kapazitive Glas-Touchscreen ist stromsparend, verschleißfrei und mit Swipe-Funktion ausgestattet. Durch hochwertige Komponenten ist das Kassensystem ausfallsicher und langlebig. Die flexible, leistungsstarke Software ist individuell anpass- und programmierbar, ergonomisches Design und ein Touchscreen machen die Bedienung zudem äußerst komfortabel. Für optimale Arbeitsabläufe lassen sich mehrere relevante Branchenprogramme und Peripheriegeräte an die POS 7 PC VESA anbinden.

# Hardware

## Technische Daten des Vectron POS 7 PC VESA Kassensystems

<b>Displaydiagonale</b>	396 mm (15,6")
<b>Displayart</b>	TFT-LCD
<b>Displaybeleuchtung</b>	LED-Hintergrundbeleuchtung
<b>Displaygröße (aktiv)</b>	344 x 193,5mm
<b>Displayauflösung</b>	1920 x 1080 Pixel (Full HD)
<b>Farben</b>	262K colors ( RGB 6-bit)
<b>Eingabe</b>	Touchscreen (projektiv-kapazitiv)
<b>Gehäuse</b>	Lackiertes Metall und Kunststoff
<b>Prozessor</b>	Intel Celeron 3965U
<b>Arbeitsspeicher</b>	4 GB DDR4
<b>Massenspeicher</b>	128 GB SSD Modul
<b>Netzwerk</b>	10/100/1000 BASE-T; Ethernet; 1x RJ45
<b>USB-Schnittstellen</b>	2x USB 3.0 Typ C, 2x USB 3.0, 3x USB 2.0 (davon 1 an der Vorderseite)
<b>Serielle Schnittstellen</b>	2x DB9 (Powered RS232) (COM1 5V, COM2 5V)
<b>Kassenschubladen-Schnittstelle</b>	1x RJ11
<b>Display-Schnittstelle</b>	2x FeDP
<b>Lautsprecher</b>	Interner Lautsprecher
<b>Stromversorgung</b>	Netzteil POS 7 PC VESA
<b>Leistungsaufnahme</b>	24 W Maximum 17,2 W im Normalbetrieb ohne externe Verbraucher 1,9 W im Standby
<b>Temperatur</b>	Lagerung: -20 bis 60 °C Betrieb: 0 bis 35 °C Luftfeuchtigkeit: 20 bis 85% (nicht kondensierend)
<b>Maße (B x H x T)</b>	Siehe Zeichnungen
<b>Gewicht</b>	POS 7 Display: 2080 g Baugruppe Systembox POS 7: 1360 g VESA Mount Adapter POS 7: 220 g (plus 8 g für vier Schrauben)
<b>Zulassung</b>	FCC Class A, CE Mark Class A, LVD
<b>Gesetzliche Gewährleistung</b>	24 Monate

# Hardware

## Technische Daten des Netzteils POS 7

	90 Watt	120 Watt
<b>Eingangsspannung</b>	100 bis 240 V Wechselspannung	
<b>Ausgangsspannung</b>	+ 19 V Gleichspannung	
<b>Ausgangsstrom</b>	Maximal 4,74 A	Maximal 6,32 A
<b>Ausgangsleistung</b>	Maximal 90 W	Maximal 120 W
<b>Leistungsaufnahme (Leerlauf)</b>	0,07 W	0,21 W
<b>Temperatur</b>	Lagerung: -20 bis 85 °C	Lagerung: -30 bis 80 °C
	Betrieb: 0 bis 40 °C	Betrieb: 0 bis 40 °C
<b>Luftfeuchtigkeit</b>	Betrieb: 8 bis 90 %, nicht kondensierend	
<b>Maße (B x H x T)</b>	127 x 30,5 x 51 mm	131,7 x 25,8 x 69,6 mm
<b>Gewicht</b>	320 g	400 g
<b>Zulassungen</b>	CE, UL	

# Software

## Technische Daten der Vectron-POS-Software

<b>Betriebssystem</b>	Windows 10 IoT Enterprise 2019 LTSC
<b>Artikelanzahl</b>	1.000.000*
<b>Warengruppen</b>	65.535*
<b>Bediener</b>	2.000*
<b>Tisch-/Kundenspeicher</b>	65.535*
<b>Kassen pro Verbund</b>	200*
<b>Drucker pro Verbund</b>	100*
<b>Benutzeroberfläche</b>	Gestensteuerung (Swipe) für schnelle Navigation Verwendung von eigenen Bildern und Icons auch mit Transparenzkanal Vordefinierte hochauflösende Schriftarten
<b>myVectron</b>	Cloudbasierte myVectron-Services, integrierte Kundenbindungstools (z. B. individuelle Kampagnen, automatische Abwicklung von Sammelpunkten, Rabattaktionen, Gutscheinen)
<b>Besonderheiten (betrifft nur die Light-Variante)</b>	Alle Serverfunktionen der Vectron POS mit Light-Lizenz können ausschließlich mit einem mobilen Vectron-Kassensystem genutzt werden. Server ist dabei immer die Vectron POS mit Light-Lizenz.  Die Nutzung von mobilen Vectron-Kassensystemen in einem solchen Netzwerk ist auf maximal 10 mobile Kassensysteme begrenzt – mit der Vectron POS mit Light-Lizenz können somit maximal 11 Kassensysteme im Netz eingetragen werden.

---

Außer beim Empfangen der Programmierung nimmt die Vectron POS mit Light-Lizenz ausschließlich Links eines mobilen Vectron-Kassensystems an.

---

Peripherienutzung ist im bestehenden Umfang möglich.

---

Ein Upgrade auf eine normale Vectron POS-Softwarelizenz ist durch den Erwerb der entsprechenden Umrüstdlizenz möglich.

---

\* Bei diesen Angaben handelt es sich um theoretische Maximalwerte, die nur bei spezieller Programmierung und optimaler Hardwareausstattung erzielt werden können. Ebenfalls sind die verfügbaren Funktionen von der verwendeten Softwareversion sowie der vorgenommenen Programmierung des Kassensystems abhängig. Bitte wenden Sie sich an Ihren Fachhändler, um Ihre konkreten Anforderungen beurteilen/realisieren zu lassen.

---

## Lieferumfang

### Vectron POS 7 PC VESA

#### Standardlieferumfang

---

POS 7 Display 15,6" inkl. 2 m langes POS 7 Displaykabel (zur Systembox)

---

Baugruppe Systembox POS 7, bestehend aus Systembox POS 7, Kühlkörper, Montagewinkel

---

VESA Mount Adapter POS 7

---

Netzteil POS 7 inkl. Netzkabel

---

Bedienerschloss L1 POS 7 (Dallas Standardschloss) mit zwei Bedienerschlüsseln, Montage an beiden Seiten des Displays möglich

---

Software POS PC inkl. Hardlock

---

Sicherheits- und Installationshinweise

---

Versandkarton

---

#### Optionales Zubehör

---

Bedienerschloss L2 POS 7 (iButton Magnet)

---

Kundendisplay C11 POS 7 inkl. VESA-Mount Adapter POS 7 und 2 m langes POS 7 Displaykabel

---

Scanner S1 POS 7

---

TSE

---

TSE Sicherung POS 7

---

Öffnungstool POS 7

---

Schubladenmultiplexer POS 7

---

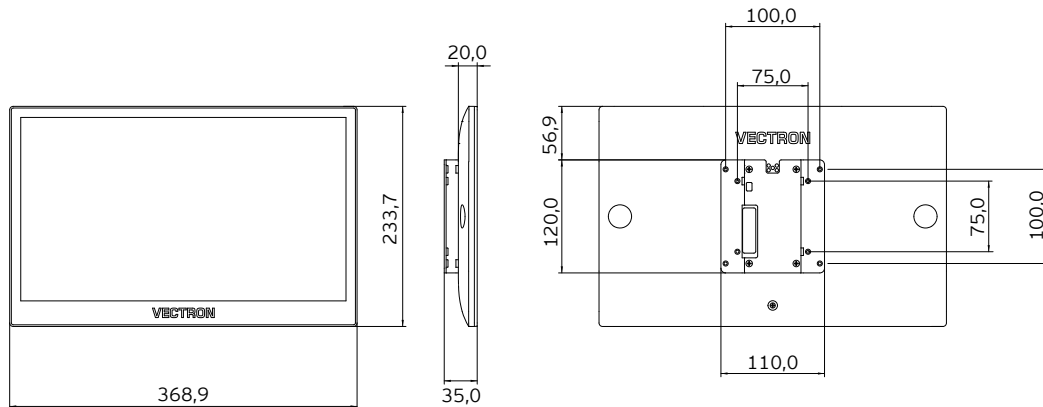
Serielles Kabel

---

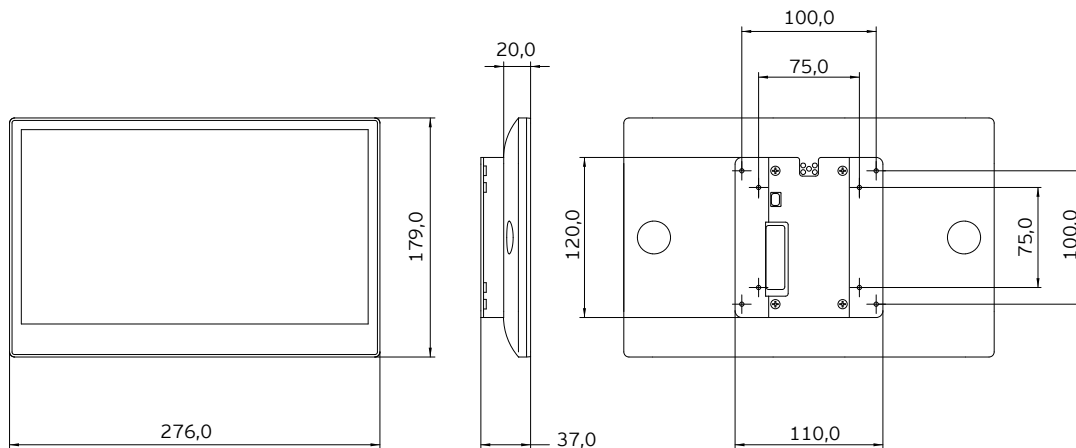
# Maße

Maße in mm

## Maße Bedienerdisplay Vectron POS 7 PC VESA an VESA Mount Adapter



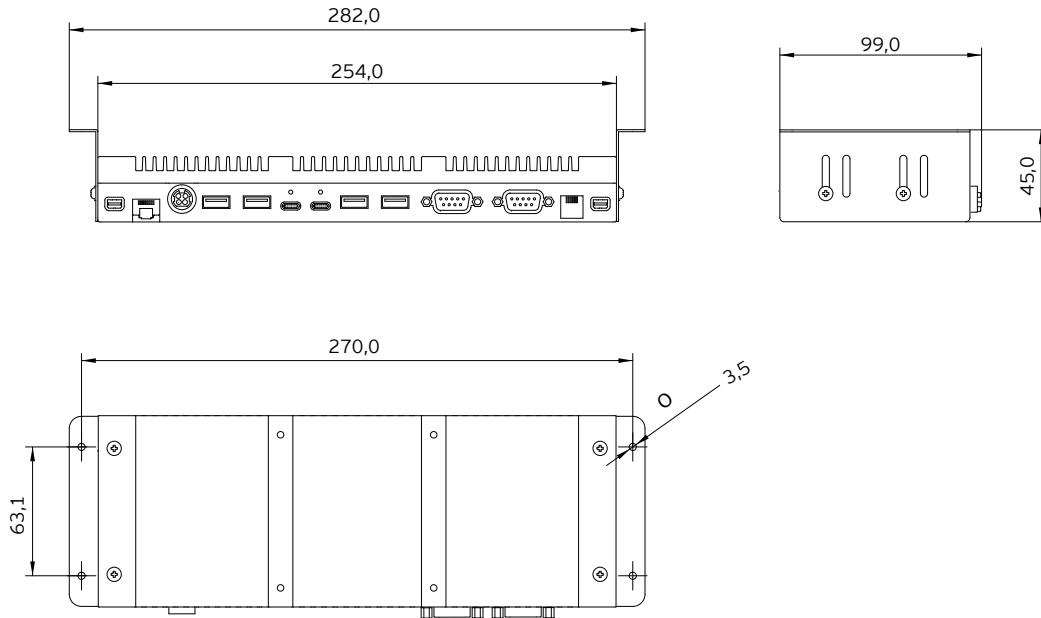
## Maße Kundendisplay Vectron POS 7 an VESA Mount Adapter



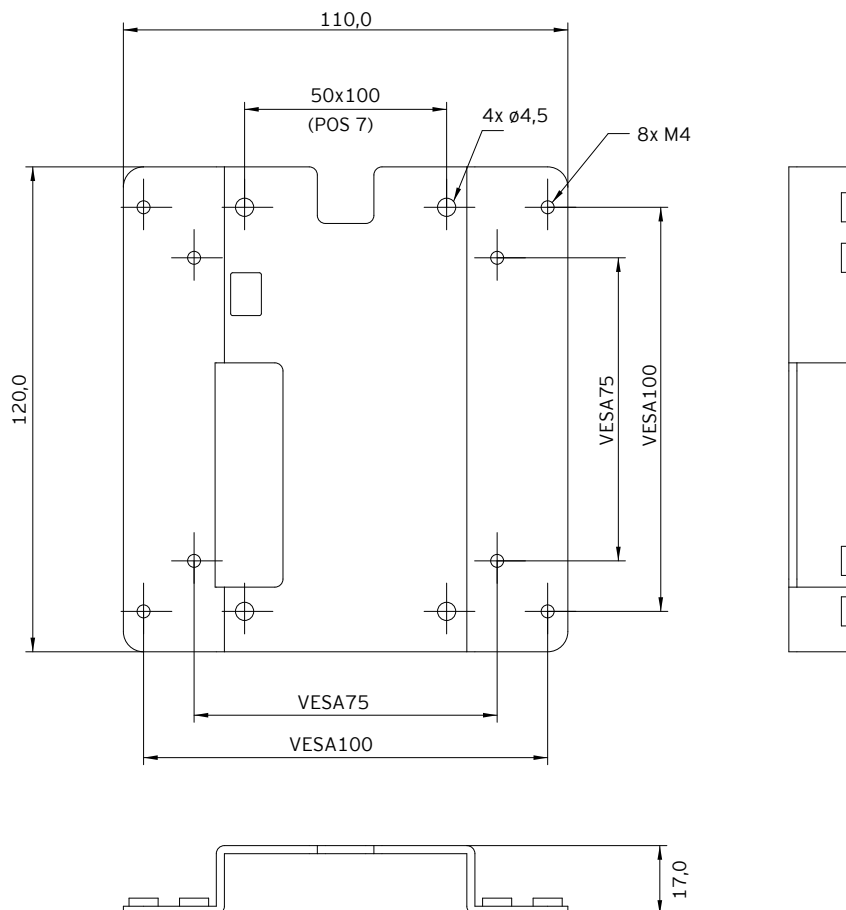
# DATENBLATT

## VECTRON POS 7 PC VESA

### Maße Systembox inkl. Kühlkörper



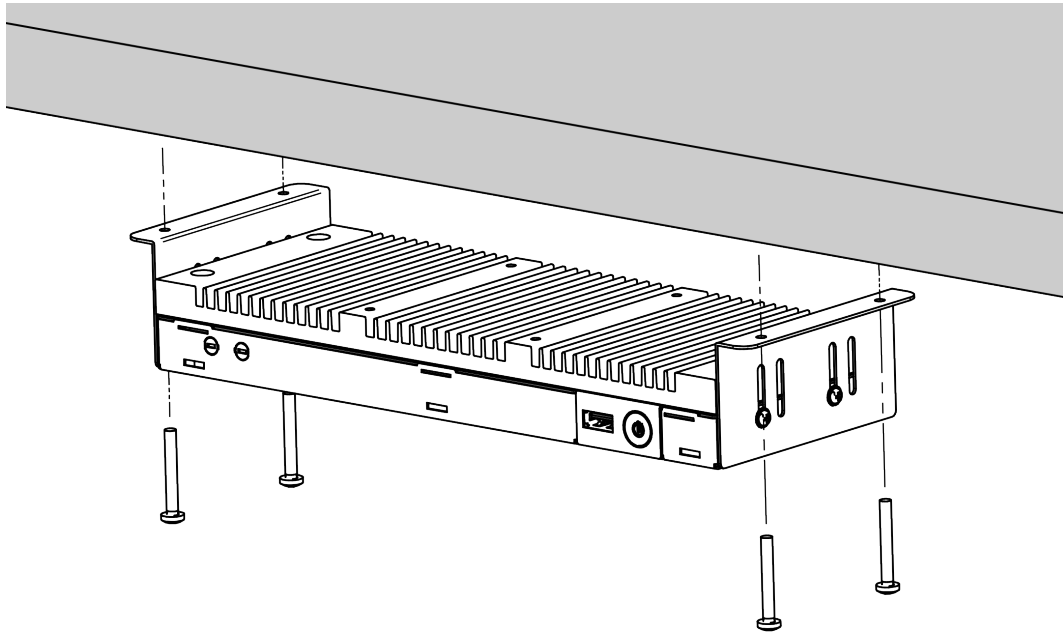
### Maße VESA Mount Adapter



# Montage

Montagemöglichkeiten Systembox inkl. Kühlkörper

## Untertischmontage (Lüftungsschlitze Kühlkörper zur Tischplatte)



## Wandmontage (Lüftungsschlitze Kühlkörper senkrecht und von der Wand abgewandt)

