

FICHE TECHNIQUE

VECTRON POS 7 MINI VESA



VECTRON

Concept du système

Vectron POS 7 Mini VESA matériel et logiciels de qualité haut de gamme. Grâce au nouveau système modulaire, le nouveau matériel offre un large éventail de réglages et peut être adapté de manière flexible à toutes les exigences. La boîte système peut être repositionnée sans effort et peut donc être montée sous un comptoir, par exemple. Cela facilite la manipulation des câbles et offre la possibilité d'un montage mural facile.

Le petit écran de 11,6" de Vectron POS 7 Mini VESA peut être monté de manière très discrète et peu encombrante et affiche de nombreuses fonctions en un coup d'œil. L'écran tactile capacitif en verre est économe en énergie, sans usure et équipé de la fonction Swipe. Grâce à des composants de haute qualité, le système POS est fiable et durable. Ce logiciel flexible et puissant peut être adapté et programmé individuellement. Le design ergonomique et l'écran tactile le rendent extrêmement confortable à utiliser. Pour optimiser les flux de travail, on peut connecter plusieurs programmes industriels et des périphériques au POS 7 Mini VESA.

FICHE TECHNIQUE

VECTRON POS 7 MINI VESA

Hardware

Caractéristiques techniques du système d'encaissement Vectron POS 7 Mini VESA

| | |
|--------------------------------------|---|
| Diagonale de l'écran | 295 mm (11.6") |
| Type d'écran | TFT-LCD |
| Eclairage de l'écran | Rétroéclairage LED |
| Taille de l'écran (actif) | 256,3 × 144,2 mm |
| Résolution de l'écran | 1920 x 1080 Pixel (Full HD) |
| Couleurs | 16,7 millions de couleurs (True Color) |
| Saisie | Écran tactile (projectif-capacitif) |
| Boîtier | Métal peint et plastique |
| Processeur | Intel Celeron 3965U |
| Mémoire vive | 4 GB DDR4 |
| Mémoire de masse | 128 GB SSD Modul |
| Réseau | 10/100/1000 BASE-T; Ethernet; 1x RJ45 |
| Interfaces USB | 2x USB 3.0 Typ C, 2x USB 3.0, 3x USB 2.0 (dont 1 au front) |
| Interfaces sérieelles | 2x DB9 (Powered RS232) (COM1 5V, COM2 5V) |
| Interface pour tiroir-caisses | 1x RJ11 |
| Interface d'écran | 2x FeDP |
| Haut-parleur | Haut-parleur interne |
| Alimentation électrique | Bloc d'alimentation POS 7 |
| Consommation | 18,5 W Maximum 14,5 W en fonctionnement normal sans consommateurs externes 0,45 W en fonction standby |
| Température | entreposage : -20 à 60 °C en service : 0 à 35 °C Hygrométrie: 20 à 85% (aucune condensation) |
| Dimensions (L x H x P) | cf. dessins |
| Poids | POS 7 Mini écran: 800 g Module boîte système POS 7: 1360 g Adaptateur VESA Mount POS 7: 220 g (plus 8 g pour 4 vis) |
| Homologation | FCC Class A, CE Mark Class A, LVD |

Hardware

Caractéristiques techniques du bloc d'alimentation POS 7

| | 90 Watt | 120 Watt |
|------------------------|--|---|
| Tension à l'entrée | 100 à 240 V alternatif | |
| Tension à la sortie | + 19 V continu | |
| Intensité à la sortie | Maximal 4,74 A | Maximal 6,32 A |
| Puissance à la sortie | 90 W max. | 120 W max. |
| Consommation (à vide) | 0,07 W | 0,21 W |
| Température | entreposage : -20 à 85 °C en service: 0 à 40 °C | entreposage: -30 bis 80 °C en service: 0 à 40 °C |
| Hygrométrie | en service: 8 bis 90 %, aucune condensation | |
| Dimensions (L x H x P) | 127 x 30,5 x 51 mm | 131,7 x 25,8 x 69,6 mm |
| Poids | 320 g | 400 g |
| Homologations | CE, UL | |

Logiciel

Caractéristiques techniques du logiciel Vectron POS

| | |
|-------------------------------------|---|
| Nombre d'articles | 1.000.000* |
| Départements | 65.535* |
| Opérateurs | 2.000* |
| Mémoire tables / clients | 65.535* |
| Caisses par groupe | 200* |
| Imprimantes par groupe | 100* |
| Interface utilisateur | Fonction Swipe pour une navigation rapide Emploi des images propres et icônes y compris canal alpha Polices haute résolution prédéfinies |
| myVectron | Services de cloud computing, outils intégrés de fidélisation de la clientèle (campagnes individuelles, traitement automatique des points collectés, campagnes de remises, bons d'achat) |
| Particularités de la variante Light | Toutes les fonctions de serveur de la POS 7 Mini VESA Light ne peuvent être utilisées qu'avec un système Vectron POS mobile. Le serveur est toujours POS 7 Mini VESA Light. Dans un tel réseau, l'utilisation de systèmes d'encaissement mobiles est limitée à un nombre maximum de 10 caisses mobiles – avec POS 7 Mini VESA Light un maximum de 11 caisses peuvent donc être intégrées dans le réseau. Mis à part la réception de la programmation, POS 7 Mini VESA Light entre exclusivement en liaison avec des systèmes d'encaissement Vectron mobiles. L'utilisation de périphériques est possible comme d'habitude. |

FICHE TECHNIQUE

VECTRON POS 7 MINI VESA

Une mise à jour vers une licence de logiciel POS 7 Mini VESA normale est possible en achetant la licence de mise à jour correspondante.

* Valeurs maximum théoriques qui ne peuvent être obtenues qu'avec une programmation spéciale et un équipement matériel optimal. Les fonctions disponibles dépendent de la version logicielle utilisée et de la programmation. Veuillez vous adresser à votre revendeur spécialisé afin d'évaluer vos besoins concrets et de réaliser la solution qui vous convient.

Contenu de la livraison

Vectron POS 7 Mini VESA

Livraison standard

POS 7 écran 11,6" incl. 2 m câble écran POS 7 (sur boîte système)

Module boîte système POS 7, comprenant boîte système POS 7, radiateur, angle de montage

Adaptateur VESA Mount POS 7

Bloc d'alimentation POS 7 avec câble d'alimentation

Serrure opérateur L1 POS 7 (Dallas serrure standard) avec 4 clés d'opérateur, montage possible sur les deux côtés de l'écran

Logiciel Vectron POS avec licence

Consignes de sécurité et d'installation

Carton d'expédition

Accessoires en option

Serrure opérateur L2 POS 7 (iButton Magnet)

Écran client C11 POS 7 incl. adaptateur VESA-Mount POS 7 et câble d'écran POS 7 de 2 m

Scanner S1 POS 7

Outil d'ouverture POS 7

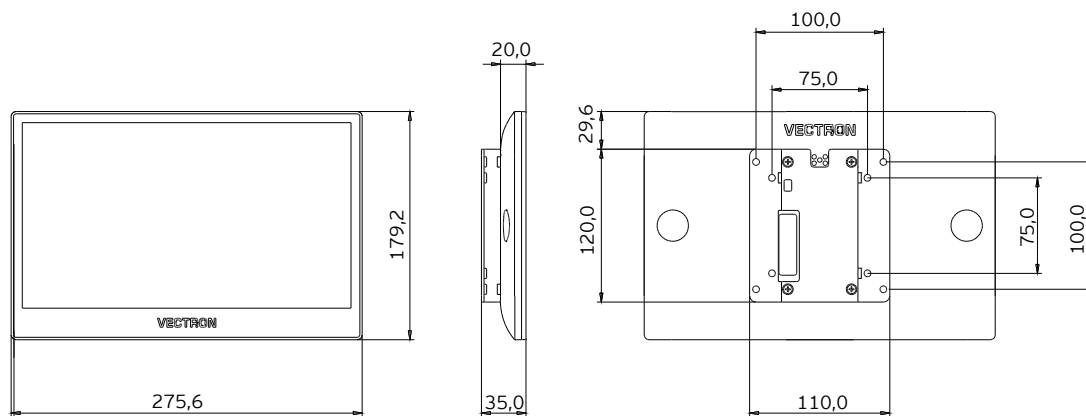
Multiplexeur tiroir POS 7

Câble en sériel

Dimensions

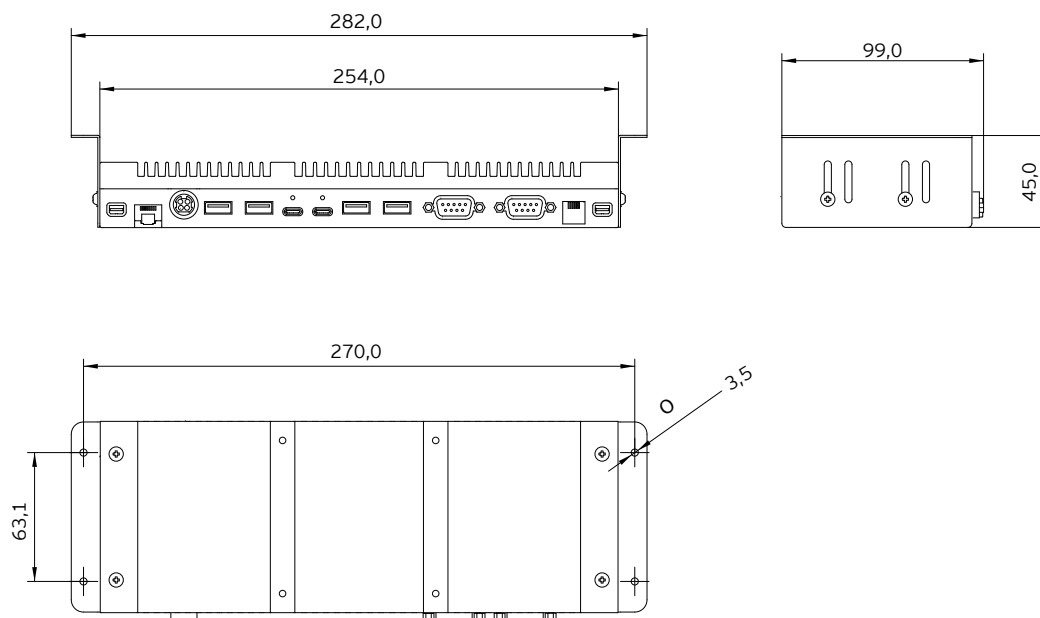
Dimensions en mm

Dimensions écran de l'opérateur Vectron POS 7 sur Adaptateur VESA Mount



L'écran Vectron POS 7 Mini a les mêmes dimensions que l'écran client C11 POS 7.

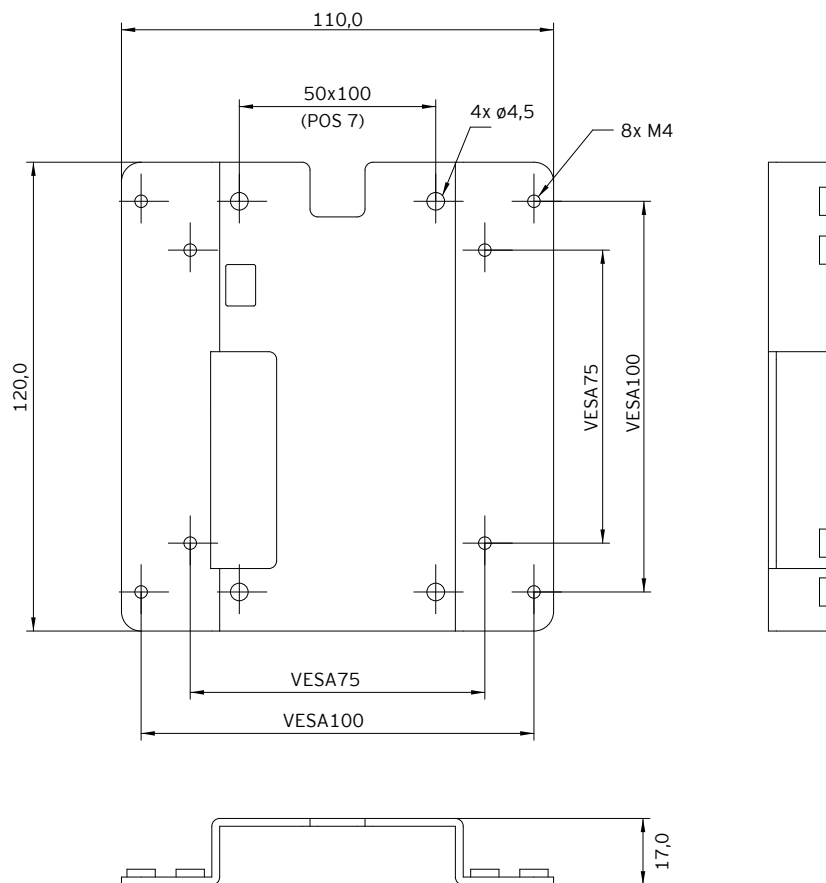
Dimensions boîte système incl. radiateur



FICHE TECHNIQUE

VECTRON POS 7 MINI VESA

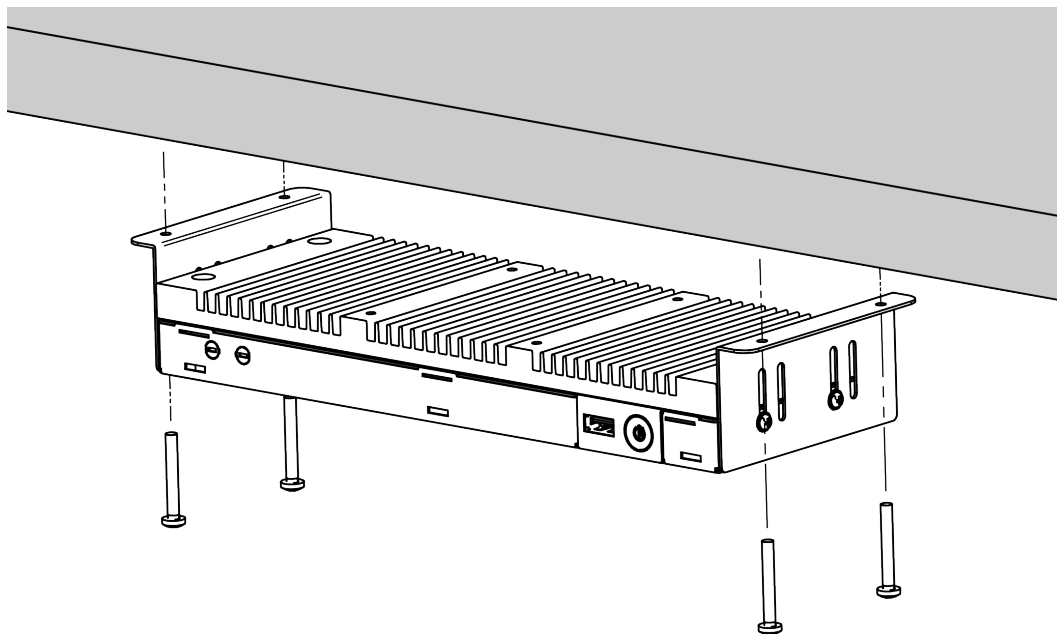
Dimensions Adaptateur VESA Mount



Montage

Options de montage pour boîte système incl. radiateur

Montage sous la table (fentes d'aération du radiateur vers le dessus de la table)



Montage mural (fentes d'aération du radiateur verticales et orientées à l'opposé du mur)

