



Systemkonzept

Die Vectron POS 7 VESA Hard- und Software in absoluter High-End-Qualität. Durch das neue, modulare System bietet die neue Hardware unterschiedlichste Einstellungsmöglichkeiten und kann flexibel für alle Bedürfnisse angepasst werden. Die Systembox lässt sich mühelos umpositionieren und kann so zum Beispiel unter eine Theke montiert werden. Dies erleichtert das Kabelmanagement und bietet die Möglichkeit der einfachen Wandmontage.

Das extrabreite Display bietet auf einen Blick Platz für zahlreiche Funktionen. Der kapazitive Glas-Touchscreen ist stromsparend, verschleißfrei und mit Swipe-Funktion ausgestattet. Durch hochwertige Komponenten ist das Kassensystem ausfallsicher und langlebig. Die flexible, leistungsstarke Software ist individuell anpass- und programmierbar, ergonomisches Design und ein Touchscreen machen die Bedienung zudem äußerst komfortabel. Für optimale Arbeitsabläufe lassen sich mehrere relevante Branchenprogramme und Peripheriegeräte an die POS 7 VESA anbinden.

Hardware

Technische Daten des Vectron POS 7 VESA Kassensystems

Displaydiagonale	396 mm (15,6")
Displayart	TFT-LCD
Displaybeleuchtung	LED-Hintergrundbeleuchtung
Displaygröße (aktiv)	344 x 193,5mm
Displayauflösung	1920 x 1080 Pixel (Full HD)
Farben	262K colors (RGB 6-bit)
Eingabe	Touchscreen (projektiv-kapazitiv)
Gehäuse	Lackiertes Metall und Kunststoff
Prozessor	Intel Celeron 3965U
Arbeitsspeicher	4 GB DDR4
Massenspeicher	128 GB SSD Modul
Netzwerk	10/100/1000 BASE-T; Ethernet; 1x RJ45
USB-Schnittstellen	2x USB 3.0 Typ C, 2x USB 3.0, 3x USB 2.0 (davon 1 an der Vorderseite)
Serielle Schnittstellen	2x DB9 (Powered RS232) (COM1 5V, COM2 5V)
Kassenschubladen-Schnittstelle	1x RJ11
Display-Schnittstelle	2x FeDP
Lautsprecher	Interner Lautsprecher
Stromversorgung	Netzteil POS 7 VESA
Leistungsaufnahme	24 W Maximum 17,2 W im Normalbetrieb ohne externe Verbraucher 1,9 W im Standby
Temperatur	Lagerung: -20 bis 60 °C Betrieb: 0 bis 35 °C Luftfeuchtigkeit: 20 bis 85% (nicht kondensierend)
Maße (B x H x T)	Siehe Zeichnungen
Gewicht	POS 7 Display: 2080 g Baugruppe Systembox POS 7: 1360 g VESA Mount Adapter POS 7: 220 g (plus 8 g für vier Schrauben)
Zulassung	FCC Class A, CE Mark Class A, LVD
Gesetzliche Gewährleistung	24 Monate

Hardware

Technische Daten des Netzteils POS 7

	90 Watt	120 Watt
Eingangsspannung	100 bis 240 V Wechselspannung	
Ausgangsspannung	+ 19 V Gleichspannung	
Ausgangsstrom	Maximal 4,74 A	Maximal 6,32 A
Ausgangsleistung	Maximal 90 W	Maximal 120 W
Leistungsaufnahme (Leerlauf)	0,07 W	0,21 W
Temperatur	Lagerung: -20 bis 85 °C Betrieb: 0 bis 40 °C	Lagerung: -30 bis 80 °C Betrieb: 0 bis 40 °C
Luftfeuchtigkeit	Betrieb: 8 bis 90 %, nicht kondensierend	
Maße (B x H x T)	127 x 30,5 x 51 mm	131,7 x 25,8 x 69,6 mm
Gewicht	320 g	400 g
Zulassungen	CE, UL	

Software

Technische Daten der Vectron-POS-Software

Artikelanzahl	1.000.000*
Warengruppen	65.535*
Bediener	2.000*
Tisch-/Kundenspeicher	65.535*
Kassen pro Verbund	200*
Drucker pro Verbund	100*
Benutzeroberfläche	Gestensteuerung (Swipe) für schnelle Navigation Verwendung von eigenen Bildern und Icons auch mit Transparenzkanal Vordefinierte hochauflösende Schriftarten
myVectron	Cloudbasierte myVectron-Services, integrierte Kundenbindungstools (z. B. individuelle Kampagnen, automatische Abwicklung von Sammelpunkten, Rabattaktionen, Gutscheinen)
Besonderheiten (betrifft nur die Light-Variante)	Alle Serverfunktionen der Vectron POS mit Light-Lizenz können ausschließlich mit einem mobilen Vectron-Kassensystem genutzt werden. Server ist dabei immer die Vectron POS mit Light-Lizenz. Die Nutzung von mobilen Vectron-Kassensystemen in einem solchen Netzwerk ist auf maximal 10 mobile Kassensysteme begrenzt – mit der Vectron POS mit Light-Lizenz können somit maximal 11 Kassensysteme im Netz eingetragen werden. Außer beim Empfangen der Programmierung nimmt die Vectron POS mit Light-Lizenz ausschließlich Links eines mobilen Vectron-Kassensystems an.

Peripherienutzung ist im bestehenden Umfang möglich.

Ein Upgrade auf eine normale Vectron POS-Softwarelizenz ist durch den Erwerb der entsprechenden Umrüstdlizenz möglich.

* Bei diesen Angaben handelt es sich um theoretische Maximalwerte, die nur bei spezieller Programmierung und optimaler Hardwareausstattung erzielt werden können. Ebenfalls sind die verfügbaren Funktionen von der verwendeten Softwareversion sowie der vorgenommenen Programmierung des Kassensystems abhängig. Bitte wenden Sie sich an Ihren Fachhändler, um Ihre konkreten Anforderungen beurteilen/realisieren zu lassen.

Lieferumfang

Vectron POS 7 VESA

Standardlieferumfang

POS 7 Display 15,6" inkl. 2 m langes POS 7 Displaykabel (zur Systembox)

Baugruppe Systembox POS 7, bestehend aus Systembox POS 7, Kühlkörper, Montagewinkel

VESA Mount Adapter POS 7

Netzteil POS 7 inkl. Netzkabel

Bedienerschloss L1 POS 7 (Dallas Standardschloss) mit zwei Bedienerschlüsseln, Montage an beiden Seiten des Displays möglich

Vectron-POS-Software mit Lizenz

Sicherheits- und Installationshinweise

Versandkarton

Optionales Zubehör

Bedienerschloss L2 POS 7 (iButton Magnet)

Kundendisplay C11 POS 7 inkl. VESA-Mount Adapter POS 7 und 2 m langes POS 7 Displaykabel

Scanner S1 POS 7

TSE

TSE Sicherung POS 7

Öffnungstool POS 7

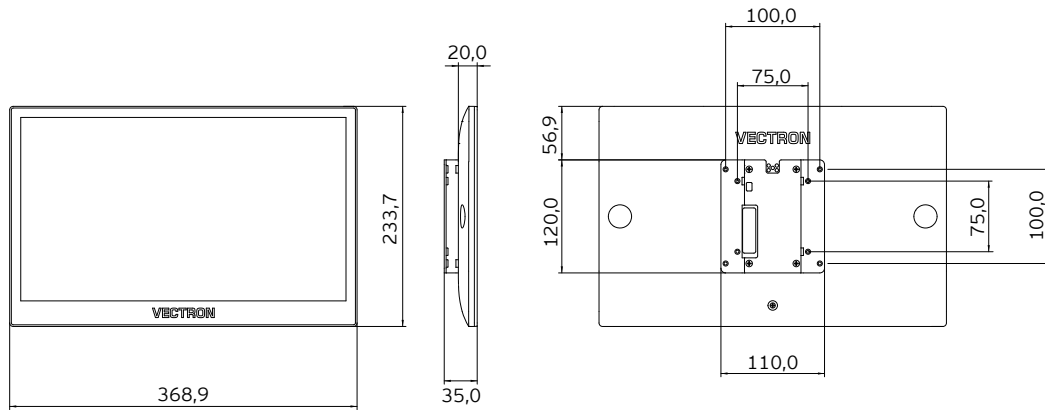
Schublademultiplexer POS 7

Serielles Kabel

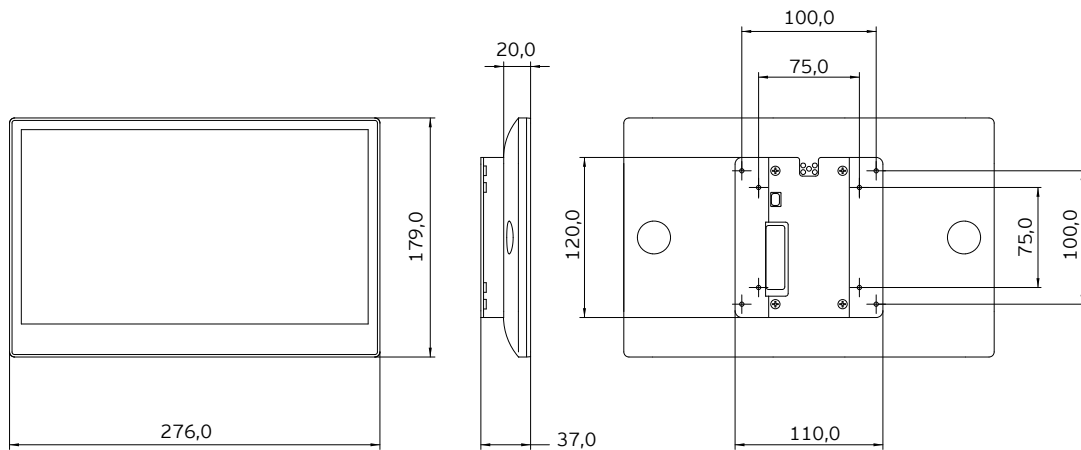
Maße

Maße in mm

Maße Bedienerdisplay Vectron POS 7 VESA an VESA Mount Adapter



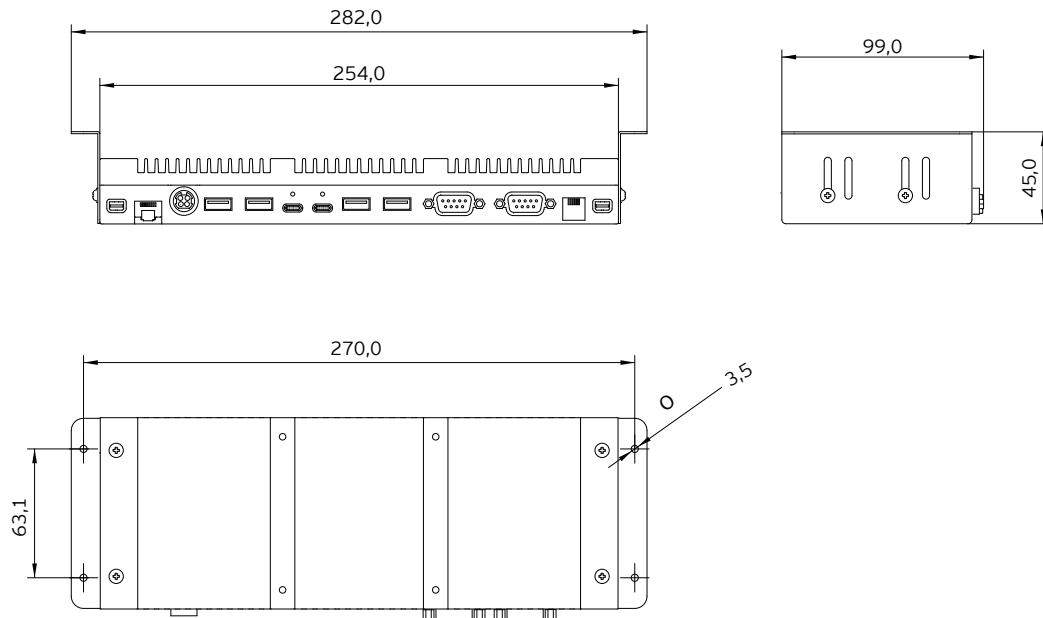
Maße Kundendisplays Vectron POS 7 VESA an VESA Mount Adapter



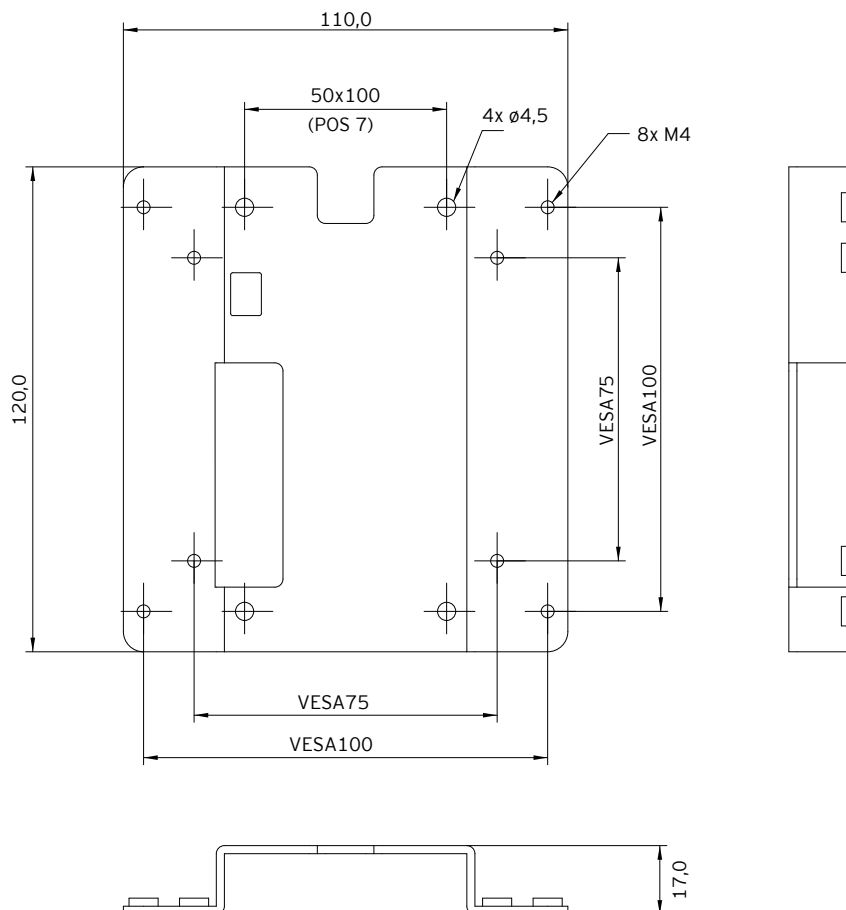
DATENBLATT

VECTRON POS 7 VESA

Maße Systembox inkl. Kühlkörper



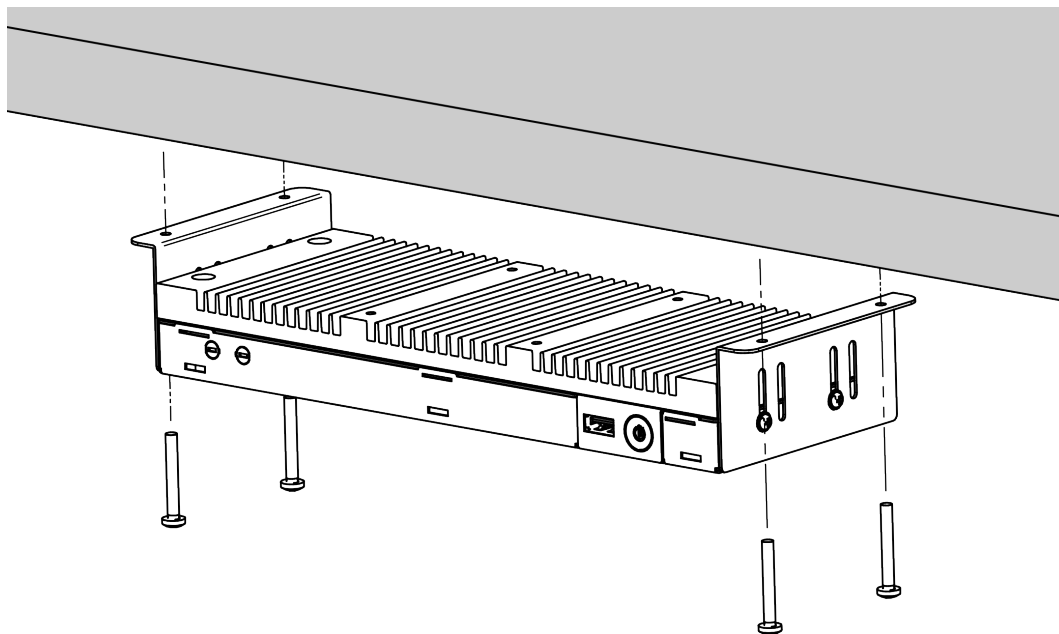
Maße VESA Mount Adapter



Montage

Montagemöglichkeiten Systembox inkl. Kühlkörper

Untertischmontage (Lüftungsschlitze Kühlkörper zur Tischplatte)



Wandmontage (Lüftungsschlitze Kühlkörper senkrecht und von der Wand abgewandt)

