

**VECTRON**

## Systemkonzept

Die Vectron POS MobilePro III ist ein robustes und komplett wasserdichtes mobiles Kassensystem, die für den Innen- und Außeneinsatz bestens geeignet ist. Der hochwertige TFT-LCD-Bildschirm mit Glasoberfläche und Hintergrundbeleuchtung lässt sich bei Tages- und Kunstlicht sehr gut ablesen.

Durch die praktische Kombination von kapazitivem Touch und Tastatur lässt sie sich besonders schnell bedienen und ist insbesondere für Unternehmen mit hoher Kundenfrequenz oder extremen Belastungen zu Spitzenzeiten zu empfehlen. Für angenehmes Arbeiten ist das Kassensystem leicht und ergonomisch geformt. Die Vectron POS MobilePro III benötigt keine extra Serverstation. Sie ist ein vollwertiges Kassensystem mit allen Funktionen eines stationären Systems.

# Hardware

## Technische Daten des Vectron POS MobilePro III Kassensystems

<b>Bildschirm</b>	8,89 cm (3,5")-TFT-LCD mit Blanview Technologie (sehr geringer Energieverbrauch und ausgezeichnete Tageslichttauglichkeit)
<b>Beleuchtung</b>	LED-Hintergrundbeleuchtung
<b>Bildschirmgröße</b>	53,2 x 71 mm; aktiv
<b>Auflösung</b>	480 x 640 Pixel
<b>Farben</b>	bis VPOS-Version 5.x: 256 Farben ab VPOS-Version 6.0.0.0: True Color
<b>Eingabe</b>	Kapazitiver Touchscreen und Tastatur
<b>Gehäuse</b>	zweiteilig aus Aluminium und PC-Kunststoff (stoßfest und wasserdicht)
<b>Prozessor</b>	Marvel PXA 168, 1066 MHz
<b>Arbeitsspeicher</b>	512 MB DDR2-SRAM
<b>Cache</b>	1 MB SRAM
<b>Massenspeicher</b>	4 GB Flashspeicher
<b>Schnittstellen</b>	WLAN, Bluetooth, Micro-SD-Karte, Micro-USB, Chipkarte Unterstützt werden Micro-SD-Karten mit folgenden Eigenschaften: - Micro-SD-Karten bis 4GB - Micro-SDHC-Karten bis 32GB - Formatierung mit Filesystem FAT/FAT32 - nur partitionierte SD-Karten
<b>Drahtloses Netzwerk</b>	IEEE 802.11b/g/n (Sicherheitsstandard: WEP/WPA2-PSK)
<b>Bluetooth</b>	2.0
<b>Transponder</b>	TagIt, für die Nutzung von Mifarekarten vorbereitet
<b>Audio</b>	Buzzer
<b>Neigungssensor</b>	Drei-Achsen-Neigungssensor
<b>Sensor Akkufachdeckel</b>	Erkennung eines geöffneten Akkufachdeckels
<b>Vibrationsalarm</b>	integriert
<b>Stromversorgung</b>	Lithium-Polymer-Akku mit 3000 mAh
<b>Pufferbatterie</b>	zur dauerhaften Stromversorgung des Caches
<b>Leistungsaufnahme</b>	7,5 W im Normalbetrieb; 0,03 W im Standby
<b>Temperatur</b>	Lagerung: -20 bis 60 °C Betrieb: 0 bis 40 °C
<b>Luftfeuchtigkeit</b>	20 bis 70 %, nicht kondensierend
<b>Maße (B x H x T)</b>	75 x 183 x 22 mm
<b>Gewicht</b>	240 g, ohne Akku
<b>Zulassung</b>	CE
<b>Garantielaufzeit</b>	1 Jahr

## Hardware

### Technische Daten des POS MobilePro III Akkus B60

<b>Typ</b>	Lithium-Polymer-Akku
<b>Ladekapazität</b>	3000 mAh
<b>Spannung</b>	3,7 V
<b>Temperatur</b>	Lagerung: -20 bis 60 °C Laden: 5 bis 40 °C Zelltemperatur Entladen: -20 bis 60 °C Zelltemperatur
<b>Luftfeuchtigkeit</b>	45 bis 85 %, nicht kondensierend
<b>Haltbarkeit</b>	circa 500 Ladezyklen
<b>Maße (B x H x T)</b>	46 x 68 x 12,6 mm
<b>Gewicht</b>	70 g

## Software

### Technische Daten der Vectron-POS-Software

<b>Artikelanzahl</b>	1.000.000*
<b>Warengruppen</b>	65.535*
<b>Bediener</b>	2.000*
<b>Tisch-/Kundenspeicher</b>	65.535*
<b>Kassen pro Verbund</b>	200*
<b>Drucker pro Verbund</b>	100*
<b>Benutzeroberfläche ab VPOS-Version 6.0.0.0</b>	Gestensteuerung (Swipe) für schnelle Navigation Verwendung von eigenen Bildern und Icons auch mit Transparenzkanal vordefinierte hochauflösende Schriftarten
<b>bonVito</b>	uneingeschränkte Unterstützung des bonVito Online-Marketinginstruments (kostenpflichtig - nähere Informationen und Preise unter <a href="http://www.bonvito.net">www.bonvito.net</a> )
<b>*</b>	Bei diesen Angaben handelt es sich um theoretische Maximalwerte, die nur bei spezieller Programmierung und optimaler Hardwareausstattung erzielt werden können. Bitte wenden Sie sich an Ihren Fachhändler, um Ihre konkreten Anforderungen beurteilen/realisieren zu lassen.

# Lieferumfang

## Vectron POS MobilePro III

### Standardlieferumfang

Vectron POS MobilePro III Kassensystem

ein Akku Vectron B60

Vectron-POS-Software mit Lizenz je nach Bestellung

Sicherheits- und Installationshinweise

Versandkarton

### Optionales Zubehör

11050012 - Ledertasche MobilePro

11050013 - Tragegürtel MobilePro

11050017 - Sicherungsleine MobilePro

10260002 - MobilePro III Akkuladestation (ohne Netzteil)

10260003 - MobilePro III Ladestation (ohne Netzteil)

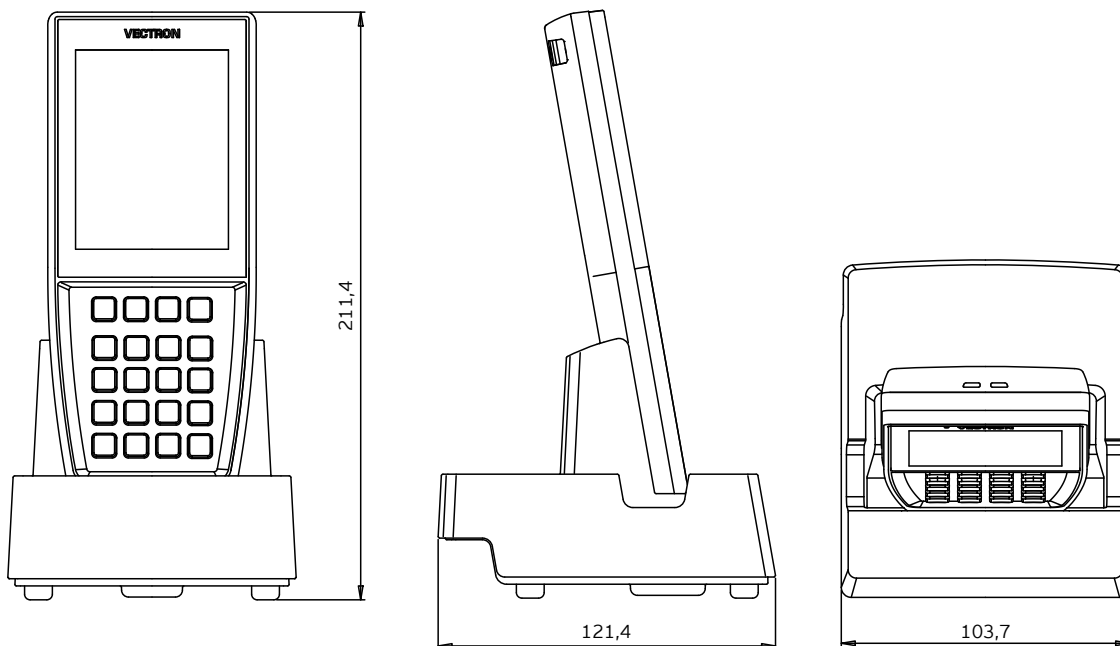
10260004 - MobilePro III Ladestation Set (ohne Netzteil)

20090104 - Akku B60

30010032 - WLAN Access Point Professional

# Maße in mm

## Vectron POS MobilePro III



# DATENBLATT

## VECTRON POS MOBILEPRO III KASSENSYSTEM

