

FICHE TECHNIQUE VECTRON POS TOUCH 12 II



VECTRON

Concept du système

Le successeur de Vectron POS Touch 12 dispose d'une performance élevée par sa nouvelle électronique. L'écran tactile en verre capacitif est résistant aux éraflures et à l'usure. Grâce aux matériaux de haute qualité et une fabrication soignée le système d'encaissement est absolument fiable et durable. Il se destine aussi à des environnements difficiles comme les boulangeries ou les comptoirs d'établissements de restauration.

Même en cas de panne électrique, Vectron POS Touch 12 II s'éteint sans perte de données.

FICHE TECHNIQUE

VECTRON POS TOUCH 12 II

Matériel

Caractéristiques techniques du système d'encaissement Touch 12 II

Diagonale de l'afficheur	307 mm (12,1")
Type d'affichage	TFT-LCD
Eclairage de l'affichage	rétroéclairage par DEL
Taille de l'affichage (actif)	246 x 184,5 mm
Résolution de l'affichage	800 x 600 pixels
Couleurs	True Color
Saisie	Ecran capacitif projeté
Boîtier et pied	plastique noir et métal verni
Processeur	i.MX 6, DualLite, 1GHz
Mémoire vive	1 Go DDR3
Mémoire de masse	8 Go mémoire Flash (eMMC)
Réseau	10/100/1000 BASE-T; Ethernet
Ports USB	8x USB 2.0 ; type de connexion A ; dont 2 sur la face inférieure
Ports série	6x RS232 ; type de connexion RJ45 ; pour appareils additionnels
Interfaces pour tiroir-caisses	2x type de connexion RJ12 ; pour jusqu'à quatre tiroir-caisses avec câble Y
Raccordement audio	3,5 mm ; stéréo ; pour haut-parleur
Slot pour cartes SD	pour cartes SD jusqu'à 4 Go et SDHC jusqu'à 32 Go
Slot pour cartes SIM	pour cartes SIM standard Mini (25 x 15 mm)
Haut-parleurs	mono ; 2 W
Alimentation électrique	avec pied : bloc d'alimentation Vectron PS60/PS61 (intégré dans le pied) avec support mural : bloc d'alimentation Vectron PS61
Batterie-tampon	pour alimenter en permanence le cache
Consommation	17 W maximum 13 W en fonctionnement normal sans consommateurs externes 0,5 W en standby
Température	entreposage : -10 à 50 °C en service : 0 à 40 °C
Dimensions (L x H x P)	avec pied S400 : env. 308 x 390 x 270 mm (dépendant de l'angle d'inclinaison) avec pied S500 : env. 308 x 200 x 351 mm (dépendant de l'angle d'inclinaison) avec support mural : 308 x 280 x 104 mm
Poids	avec pied S400 : env. 9,3 kg avec pied S500 : env. 5,8 kg avec support mural : env. 4,3 kg
Homologation	CE

FICHE TECHNIQUE

VECTRON POS TOUCH 12 II

Matériel

Caractéristiques techniques du bloc d'alimentation Vectron PS60 ou Vectron PS61

Tension à l'entrée	100 à 240 V alternatif
Tension à la sortie	+ 24 V continu
Intensité à la sortie	3,75 A max.
Puissance à la sortie	90 W max.
Puissance absorbée	93 W max.
Pertes à vide	0,3 à 0,5 W
Température	entreposage : -40 à 85 °C en service : 0 à 40 °C
Hygrométrie	en service : 5 à 95 %, aucune condensation
Dimensions (L x H x P)	145 x 60 x 32 mm
Poids	PS60: 450 g / PS61: 495 g
Homologations	CE, UL 60950-1

Logiciel

Caractéristiques techniques du logiciel Vectron POS

Nombre d'articles	1.000.000*
Départements	65.535*
Serveurs	2.000*
Mémoire tables / clients	65.535*
Caisses par groupe	200*
Imprimantes par groupe	100*
Interface utilisateur	Reconnaissance de gestes (swipe) pour une navigation vite Emploi des images propres et icônes y compris canal alpha Police de caractères en haute définition pré-déterminée
bonVito	Support illimité pour l'instrument de marketing en ligne bonVito (payant – pour des informations plus détaillées et des prix voir www.bonvito.net)
Particularités de la variante Light	Toutes les fonctions serveur de POS Touch 12 II Light peuvent être utilisées exclusivement avec un système d'encaissement mobile ou hybride. POS Touch 12 II Light fait toujours office de serveur. L'application de systèmes d'encaissement mobiles ou hybrides dans un tel réseau est limitée à max. 10 systèmes mobiles - il est ainsi possible avec POS Touch 12 II Light de mettre max. 11 caisses en réseau. Excepté lors de la réception de la programmation POS Touch 12 II Light peut accepter exclusivement les liens d'un système d'encaissement mobile ou hybride. Possibilité d'utiliser des appareils périphériques.

Il est possible de mettre la caisse au niveau de la licence logiciel POS Touch 12 II par l'acquisition d'une licence de modification.

* Valeurs maximum théoriques qui ne peuvent être obtenues qu'avec une programmation spéciale et un équipement matériel optimal. Les fonctions disponibles dépendent aussi de la version logiciel utilisée et de la programmation du système d'encaissement. Veuillez vous adresser à votre revendeur spécialisé afin d'évaluer vos besoins concrets et de réaliser la solution qui vous convient.

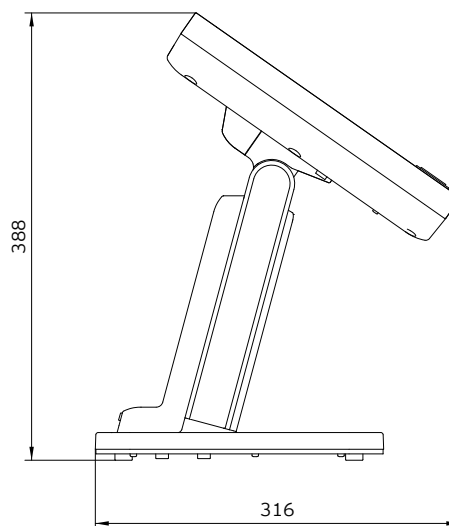
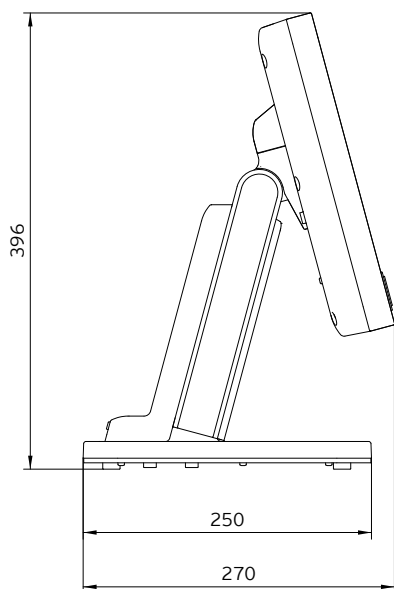
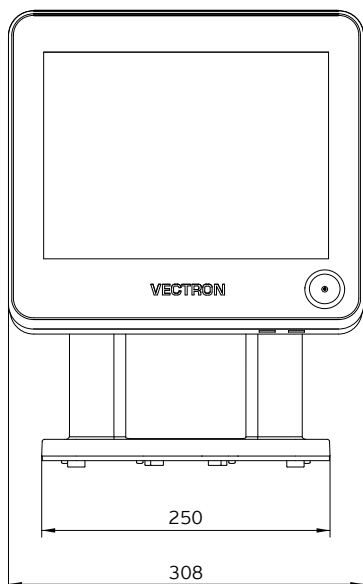
Contenu de la livraison

	Vectron POS Touch 12 II (avec pied S400)	Vectron POS Touch 12 II (avec pied S500)	Vectron POS Touch 12 II (avec support mural)
Livraison standard	Système d'encaissement Vectron POS Touch 12 II pied S400 inclu	Système d'encaissement Vectron POS Touch 12 II pied S500 inclu	Système d'encaissement Vectron POS Touch 12 II support mural inclu
	Boîtier Touch 12 revêtement interfaces pied	Boîtier Touch 12 revêtement interfaces pied	Boîtier Touch 12 revêtement interfaces support mural
	Bloc d'alimentation Vectron PS60	Bloc d'alimentation Vectron PS61	Bloc d'alimentation Vectron PS61
	Serrure d'identification Vectron L10 avec quatre clés opérateur		
	Respectivement deux couvercles d'interfaces pour les emplacements de cartes SD et SIM		
	Cordon électrique		
	Logiciel Vectron-POS avec licence		
	Instructions de sécurité et d'installation		
	Carton d'expédition		
Accessoires en option	Serrure d'identification Vectron L21, Vectron L30		
	Afficheur client Vectron C56, Vectron C75, Vectron C100		

Dimensions

Dimensions en mm

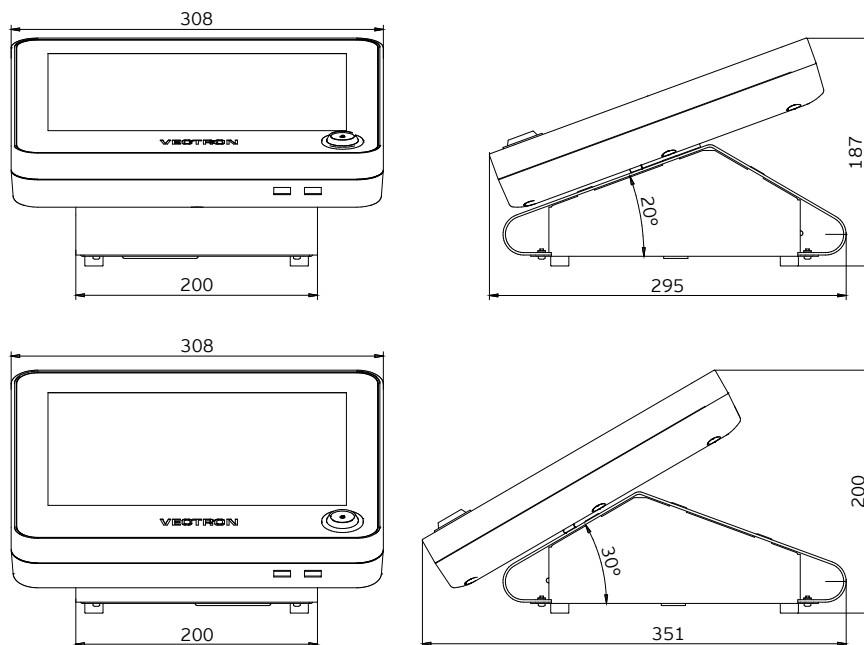
Dimensions Vectron POS Touch 12 II pied S400 inclu



FICHE TECHNIQUE

VECTRON POS TOUCH 12 II

Dimensions Vectron POS Touch 12 II pied S500 inclu



Dimensions Vectron POS Touch 12 II support mural inclu

