



## Concept du système

L'afficheur client Vectron C11 POS 7 est un complément parfait à notre système d'encaissement Vectron POS 7. Il a une diagonale d'écran de 11,6", une résolution Full-HD de 1920 x 1080 pixels et un boîtier en aluminium de haute qualité. Que ce soit les offres spéciales et les rabais, les détails des factures ou le reçu numérique, l'écran montre à vos clients tout ce qui est actuel et important. L'affichage des reçus, les photos, les diaporamas et le mode écran partagé sont possibles.

L'afficheur est réglable en inclinaison et en angle de rotation pour un alignement optimal sur la position du client. Jusqu'à deux modules périphériques tels que des scanners ou des serrures d'opérateur peuvent être fixés aux points de montage.

## Matériel

### Caractéristiques techniques du Vectron C11 POS 7

<b>Diagonale de l'écran</b>	29,5 cm (11,6")
<b>Type d'écran</b>	TFT-LCD avec DEL rétroéclairé
<b>Éclairage</b>	Rétroéclairage blanc par DEL
<b>Résolution</b>	1920 x 1080 pixels (Full HD)
<b>Couleurs</b>	16,7 millions de couleurs (True Color)
<b>Contraste</b>	1000:1
<b>Luminosité</b>	300 cd/m <sup>2</sup>
<b>Angle de vision</b>	89° (de tous les angles)
<b>Systèmes d'encaissement supportés</b>	Vectron POS 7
<b>Boîtier</b>	Boîtier en aluminium
<b>Raccordement/alimentation électrique</b>	via câble afficheur POS 7 (câble FeDP) au boîtier système
<b>Température</b>	Entreposage : -10°C à 60°C En service : 0°C à 50°C
<b>Support d'afficheur</b>	Norme VESA 75 mm et VESA 100 mm lors de l'utilisation de l'adaptateur POS 7 VESA
<b>Dimensions</b>	voir illustrations
<b>Poids</b>	835 g: Vectron C11 POS 7 1070 g: Vectron C11 POS 7 incl. adaptateur VESA Mount POS 7

## Logiciel

### Caractéristiques techniques du Vectron C11 POS 7

<b>Configurations requises :</b>	Système Vectron POS avec électronique K7 et système d'exploitation 1.0.0.0 (ou plus récent) et version VPOS 6.4.2.0 (ou plus récent)
<b>Subdivision de l'écran</b>	Choix entre différents layouts
<b>Affichage d'images</b>	Image de fond et diaporama possibles
<b>Diaporama</b>	Plein écran et/ou intégré dans l'affichage des enregistrements ; intervalles de changement réglables
<b>Formats de fichiers supportés</b>	JPEG
<b>Couleurs</b>	Réglage de la couleur des caractères et de l'arrière-plan
<b>Jeux de caractères</b>	Latin 1, Latin 2, Latin 9
<b>Affichage d'opération sur la caisse</b>	réglable par le biais de formats de sortie
<b>Changement de buffer de saisie / flottant</b>	supporté

# Contenu de la livraison

## Vectron C11 POS 7

### Livraison standard

Afficheur client C11 POS 7 selon commande

Carton d'expédition

### Variantes disponibles

11010220 - Afficheur client C11 POS 7 monté (incl. joint, recouvrements et câble afficheur POS 7 court)

20040084 - Afficheur C11 POS 7 11,6"

en option avec :

20030611 - Câble afficheur POS 7 long (2,0 m)\*

20030612 - Câble afficheur POS 7 court (0,6 m)\*

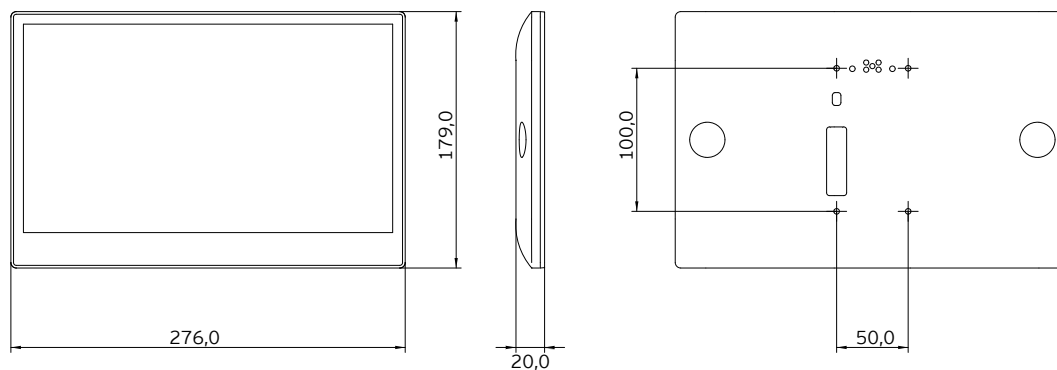
30140142 - Adaptateur VESA Mount POS 7\*

\*) devrait être disponible en janvier 2021

# Dimensions

## Dimensions en mm

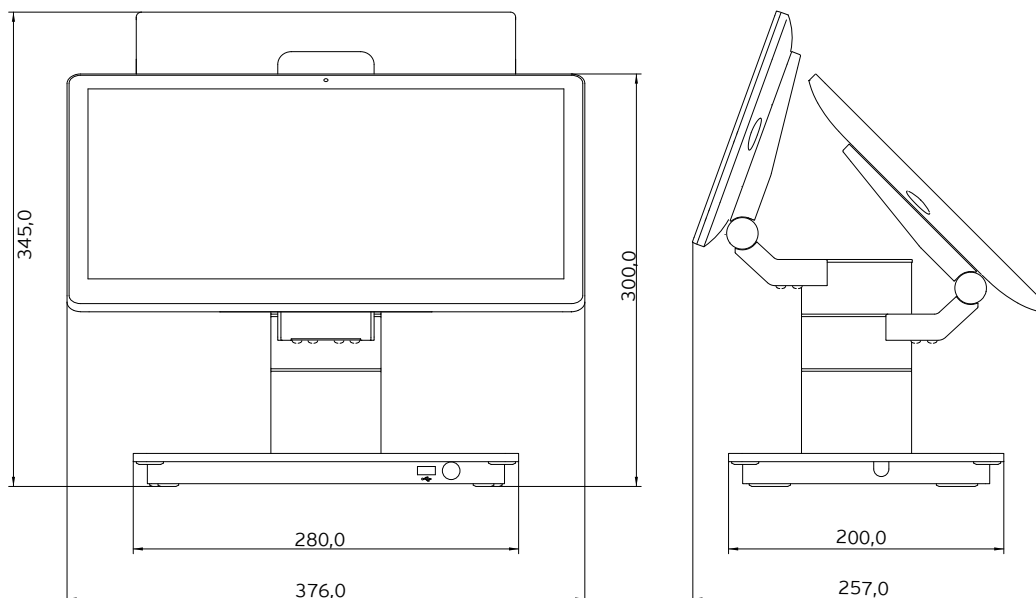
### Dimensions afficheur client Vectron C11 POS 7



## FICHE TECHNIQUE

### AFFICHEUR CLIENT VECTRON C11 POS 7

#### Dimensions afficheur client Vectron C11 POS 7 sur Vectron POS 7



#### Dimensions afficheur client Vectron C11 POS 7 sur adaptateur VESA

