

FICHA TECNICA

PANTALLA DE CLIENTES VECTRON C11 POS 7



VECTRON

Concepto del sistema

La pantalla de clientes Vectron C11 POS 7 es el complemento perfecto para nuestro sistema TPV Vectron POS 7. La diagonal de pantalla es de 11,6", cuenta con resolución Full HD de 1920 x 1080 píxeles y una carcasa de aluminio de gran calidad. La pantalla le mostrará a sus clientes todo aquello que es actual e importante: desde ofertas especiales hasta detalles de la factura y el ticket digital, pasando por descuentos especiales. Es posible reproducir los tiquets, imágenes, presentaciones y configurar la pantalla en modo Split Screen o dividida.

Para una orientación óptima hacia la posición del cliente, se puede ajustar el ángulo de inclinación y de giro del monitor. En los puntos de montaje se pueden colocar hasta dos módulos periféricos, como escáner o cerradura.

Hardware

Datos técnicos de Vectron C11 POS 7

Diagonal de pantalla	29,5 cm (11,6")
Tipo de pantalla	Pantalla LCD TFT con retroiluminación LED
Iluminación	Retroiluminación con LED blancos
Resolución	1920 x 1080 píxeles (Full HD)
Colores	16,7 millones de colores (True Color)
Contraste	1000:1
Brillo	300 cd/m ²
Ángulo de visión	89° (desde todas las perspectivas)
Modelos de terminal compatibles	Vectron POS 7
Carcasa	Carcasa de aluminio
Conexión/alimentación de tensión	por cable pantalla POS 7 (cable FeDP) en la carcasa de sistema
Temperatura	Almacenamiento: -10°C a 60°C Funcionamiento: 0°C a 50°C
Soporte/alojamiento de pantalla	Norma VESA 75 mm y VESA 100 mm para el uso del adaptador VESA POS 7
Medidas	Ver dibujos
Peso	835 g: Vectron C11 POS 7 1070 g: Vectron C11 POS 7 incl. adaptador de montaje VESA POS 7

Software

Datos técnicos de Vectron C11 POS 7

Requisitos del sistema	Sistema Vectron POS con electrónica K7 y sistema operativo 1.0.0.0 (o superior), así como versión VPOS 6.4.2.0 (o superior)
División de la pantalla	diferentes formatos a elegir
Indicador de imagen	Posibilidad de imagen de fondo y presentación de diapositivas
Presentación de diapositivas	Imagen completa y/o integrada en indicación de pedido; intervalo de cambio ajustable
Formatos de archivo compatibles	JPEG
Colores	Colores de escritura y de fondo ajustables
Juegos de caracteres	Latin 1, Latin 2, Latin 9
Indicación de pedido	ajustable mediante formatos de emisión
Bufer detenido flotante	admitido

Volumen de suministro

Vectron C11 POS 7

Volumen de suministro estándar

Pantalla de clientes C11 POS 7 dependiendo del pedido

Caja de cartón para transporte

Variantes de pedido

11010220 - Pantalla de clientes C11 POS 7 montado (incl. articulación, protecciones y cable de pantalla POS 7 corto)

20040084 - Pantalla C11 POS 7 11,6"

opcional con:

20030611 - Cable de pantalla POS 7 largo (2,0 m)*

20030612 - Cable de pantalla POS 7 corto (0,6 m)*

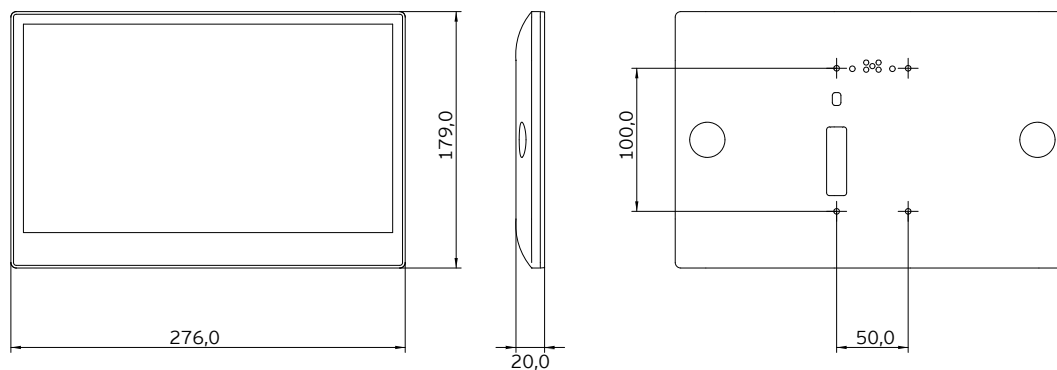
30140142 - Adaptador de montaje VESA POS 7*

*) previsiblemente disponible a partir de enero de 2021

Medidas

Medidas en mm

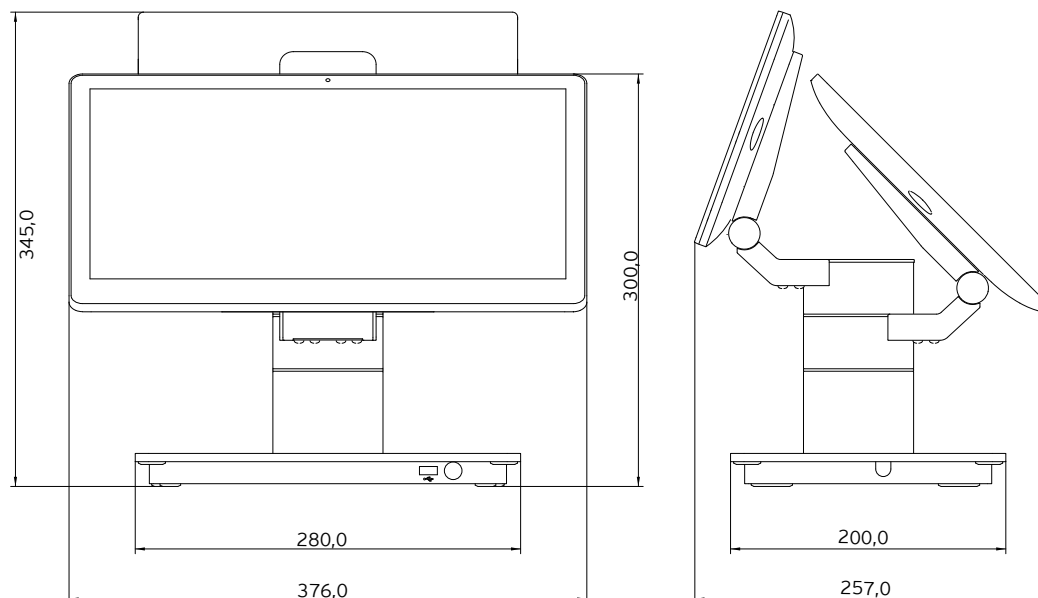
Medidas de la pantalla de clientes Vectron C11 POS 7



FICHA TECNICA

PANTALLA DE CLIENTES VECTRON C11 POS 7

Medidas de la pantalla de clientes Vectron C11 POS 7 en Vectron POS 7



Medidas de la pantalla de clientes Vectron C11 POS 7 en adaptador VESA

