



Systemkonzept

Das Kundendisplay Vectron C11 POS 7 ist eine perfekte Ergänzung zu unserem Kassensystem Vectron POS 7. Es hat eine Bildschirmdiagonale von 11,6", eine Full-HD-Auflösung von 1920 x 1080 Pixeln und ein hochwertiges Aluminiumgehäuse. Vom Sonderangebot über Rabattspecials bis hin zu Rechnungsdetails und dem digitalen Bon zeigt das Display Ihren Kunden alles, was aktuell und wichtig ist. Bonwiedergabe, Bilder, Slideshows und Split-Screen-Modus sind möglich.

Zur optimalen Ausrichtung auf die Kundenposition ist das Display im Neigungs- und Drehwinkel verstellbar. An Montagepunkten können bis zu zwei Peripheriemodule wie Scanner oder Bedienschloss angebracht werden.

Hardware

Technische Daten des Vectron C11 POS 7

Bildschirmdiagonale	29,5 cm (11,6")
Bildschirmart	TFT-LCD-Display mit LED-Backlight
Beleuchtung	weiße LED-Hintergrundbeleuchtung
Auflösung	1920 x 1080 Pixel (Full HD)
Farben	16,7 Mio. Farben (True Color)
Kontrast	1000:1
Helligkeit	300 cd/m ²
Betrachtungswinkel	89° (aus allen Perspektiven)
unterstützte Kassenmodelle	Vectron POS 7
Gehäuse	Aluminiumgehäuse
Anschluss/Stromversorgung	per Kabel Display POS 7 (FeDP-Kabel) an der Systembox
Temperatur	Lagerung: -10°C bis 60°C Betrieb: 0°C bis 50°C
Displayhalterung/-aufnahme	VESA 75 mm und VESA 100 mm Norm bei Verwendung des POS 7 VESA-Adapters
Maße	siehe Zeichnungen
Gewicht	835 g: Vectron C11 POS 7 1070 g: Vectron C11 POS 7 inkl. VESA Mount Adapter POS 7

Software

Technische Daten des Vectron C11 POS 7

Systemvoraussetzungen	Vectron-POS-System mit K7-Elektronik und Betriebssystem 1.0.0.0 (oder höher) sowie VPOS-Version 6.4.2.0 (oder höher)
Displayaufteilung	verschiedene Layouts wählbar
Bildanzeige	Hintergrundbild und Slideshow möglich
Slideshow	Vollbild und/oder in Buchungsanzeige integriert; Wechselintervalle einstellbar
Unterstützte Dateiformate	JPEG
Farben	Schrift- und Hintergrundfarben einstellbar
Zeichensätze	Latin 1, Latin 2, Latin 9
Buchungsanzeige	über Ausgabeformate einstellbar
Vorgangswechsel/-floating	wird unterstützt

Lieferumfang

Vectron C11 POS 7

Standardlieferumfang

Kundendisplay C11 POS 7 je nach Bestellung

Versandkarton

Bestellvarianten

11010220 - Kundendisplay C11 POS 7 montiert (inkl. Gelenk, Abdeckungen und Kabel Display POS 7 kurz)

20040084 - Display C11 POS 7 11,6"

optional mit:

20030611 - Kabel Display POS 7 lang (2,0 m)*

20030612 - Kabel Display POS 7 kurz (0,6 m)*

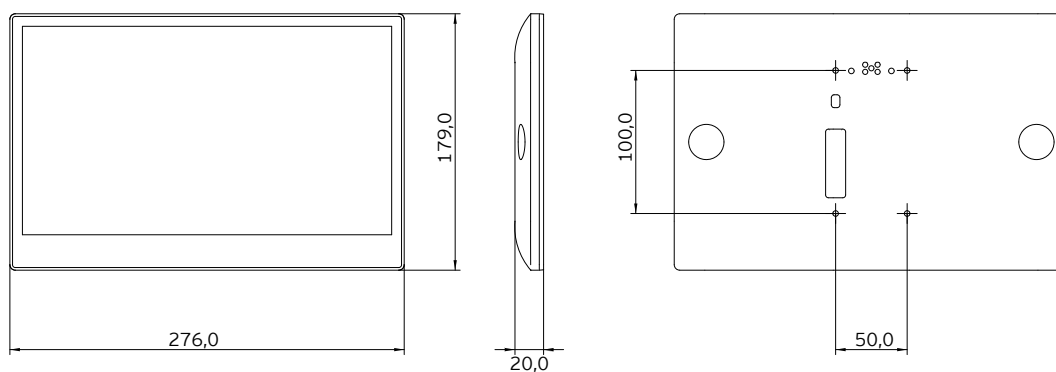
30140142 - VESA Mount Adapter POS 7*

*) voraussichtlich verfügbar ab Januar 2021

Maße

Maße in mm

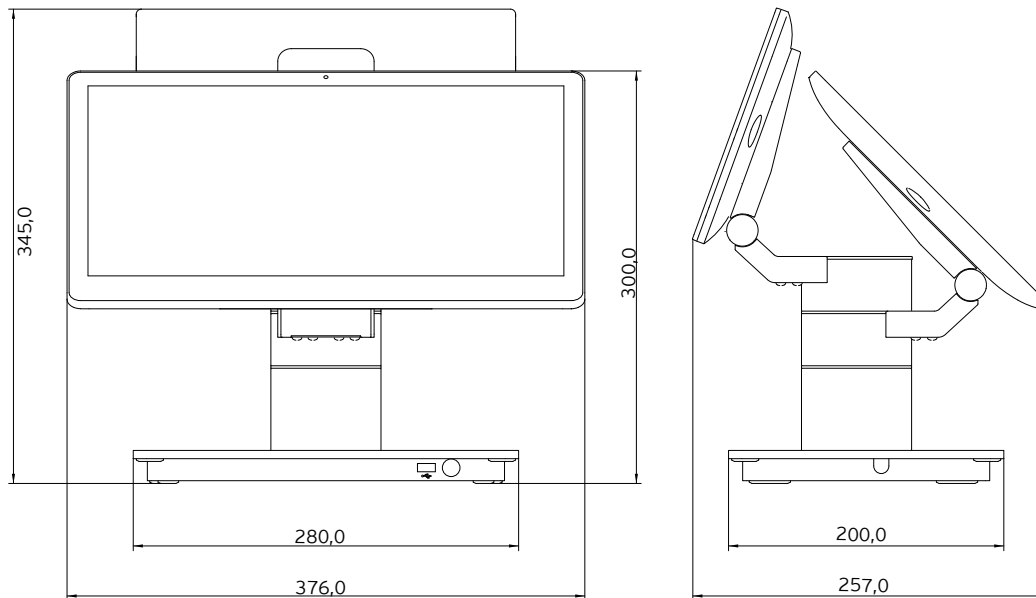
Maße Kundendisplay Vectron C11 POS 7



DATENBLATT

KUNDENDISPLAY VECTRON C11 POS 7

Maße Kundendisplay Vectron C11 POS 7 an Vectron POS 7



Maße Kundendisplay Vectron C11 POS 7 an VESA-Adapter

